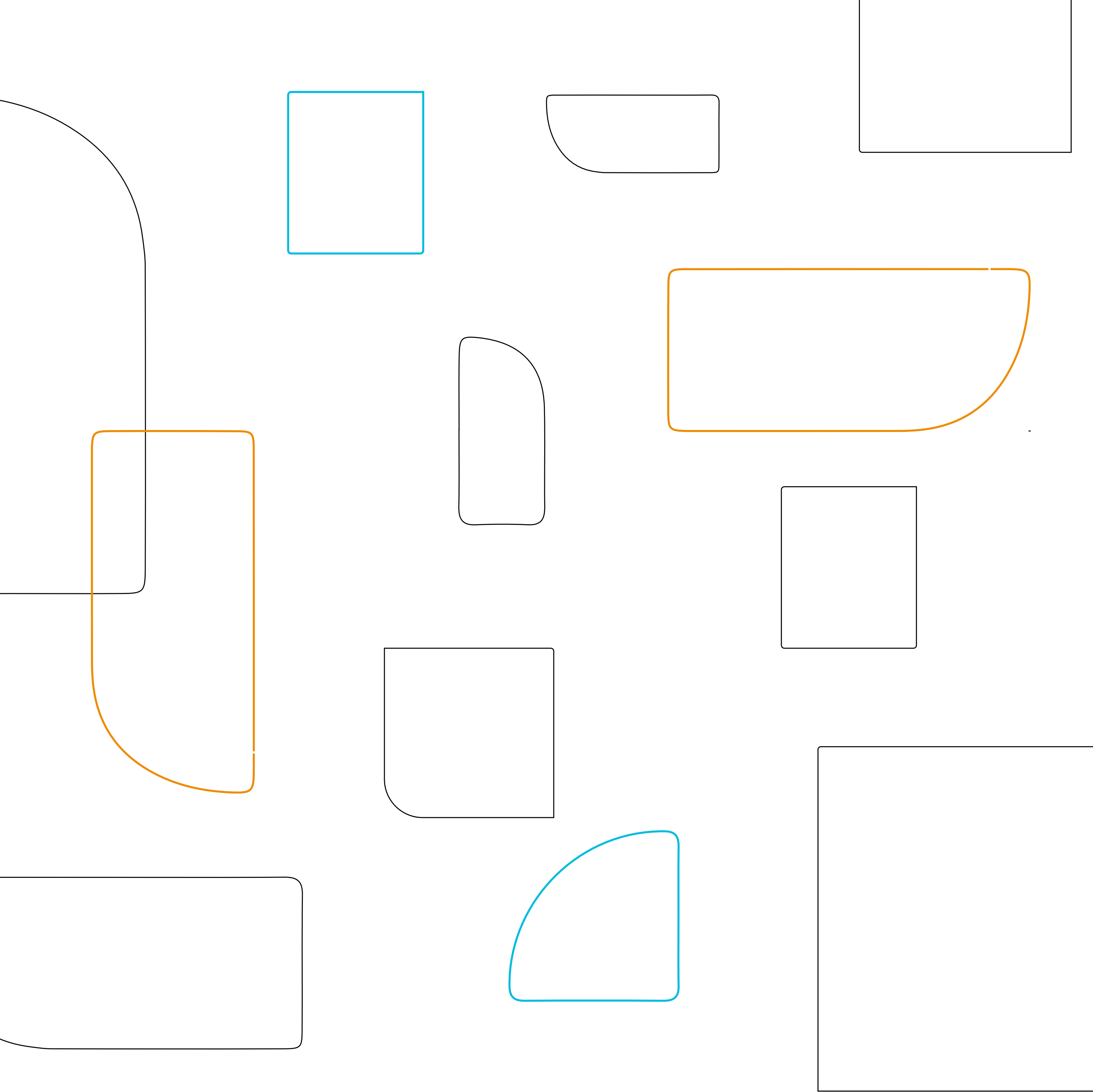


# Ghahve Khune

Tajhiz | Espresso Machine Catalogue

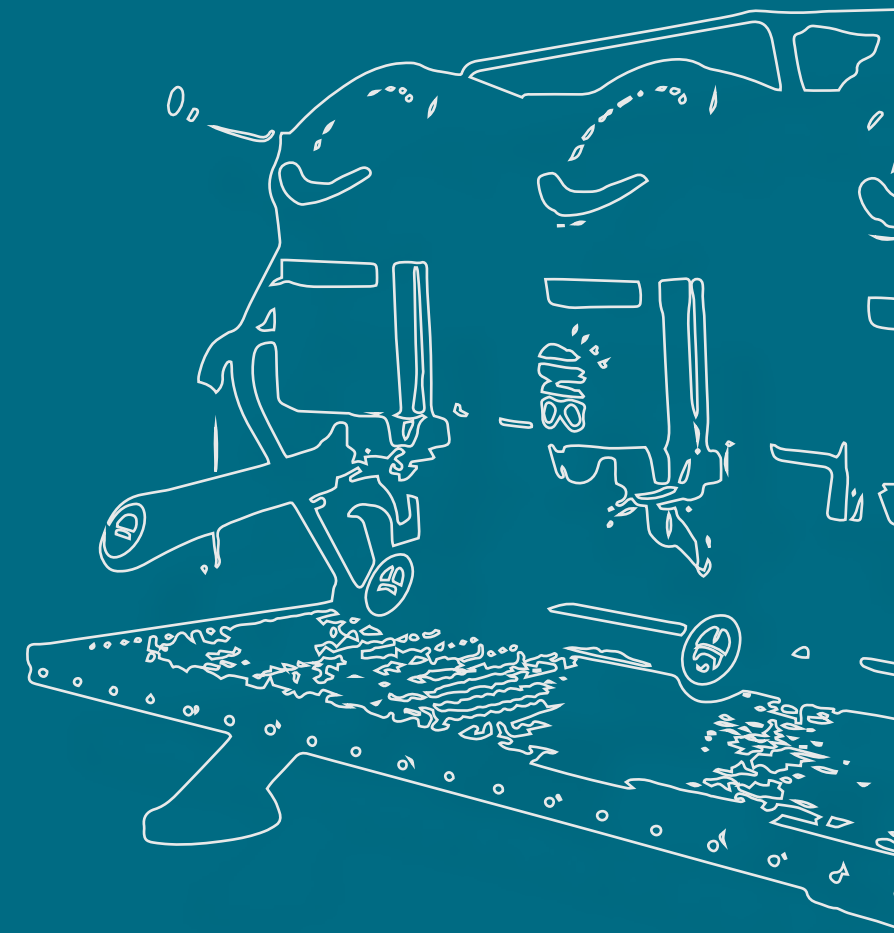


## درباره ما؛

**واحد فروش قهوه خونه "شوروم"** سبد کاملی از مواد اولیه مصرفی تا تجهیزات صنعتی را با بررسی و مشاوره تخصصی در جهت نیاز کسب و کار مشتری ارائه می دهد؛ صداقت و شفافیت در معرفی تجهیزات و خدمات پس از فروش محصولات و تعهد نسبت به آنان از ارزش های اصلی شوروم است.

۰۱

معرفی محصولات  
**Sanremo**



۰۲

معرفی محصولات  
**Synesso**



معرفی محصولات  
**Sanremo**

**Cafe Racer**

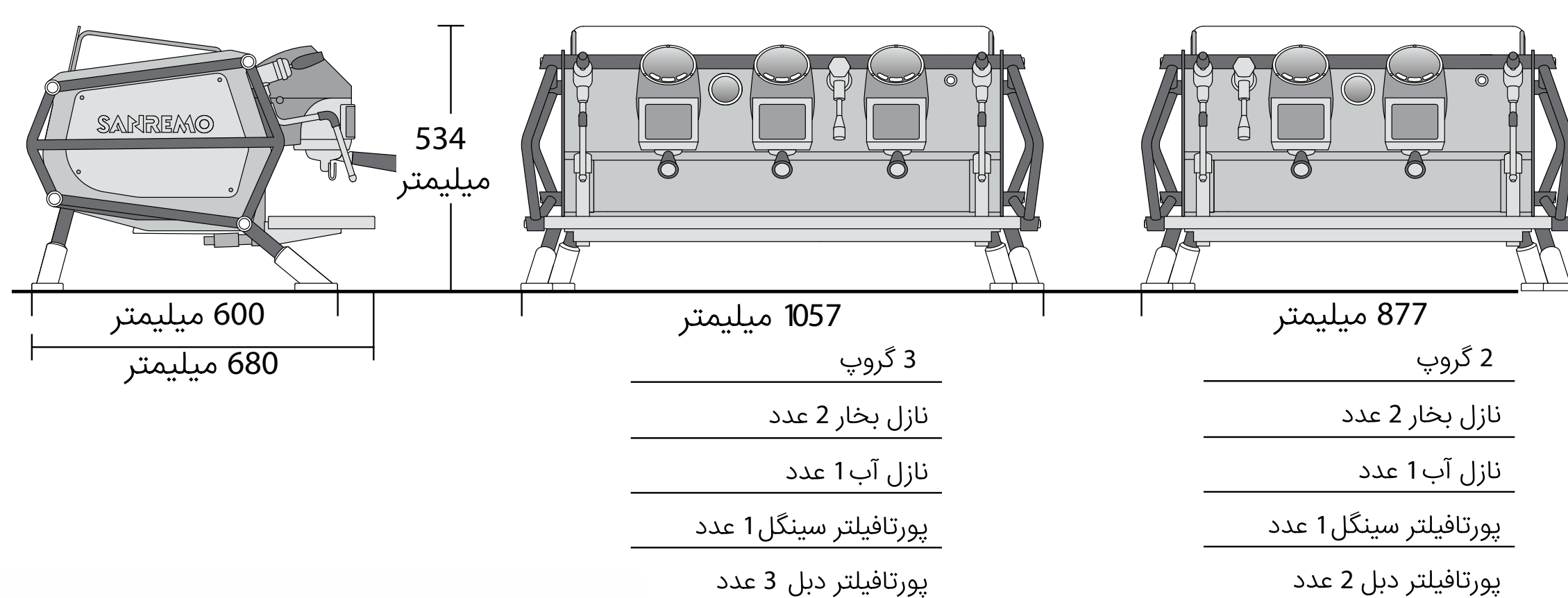




# Café Racer



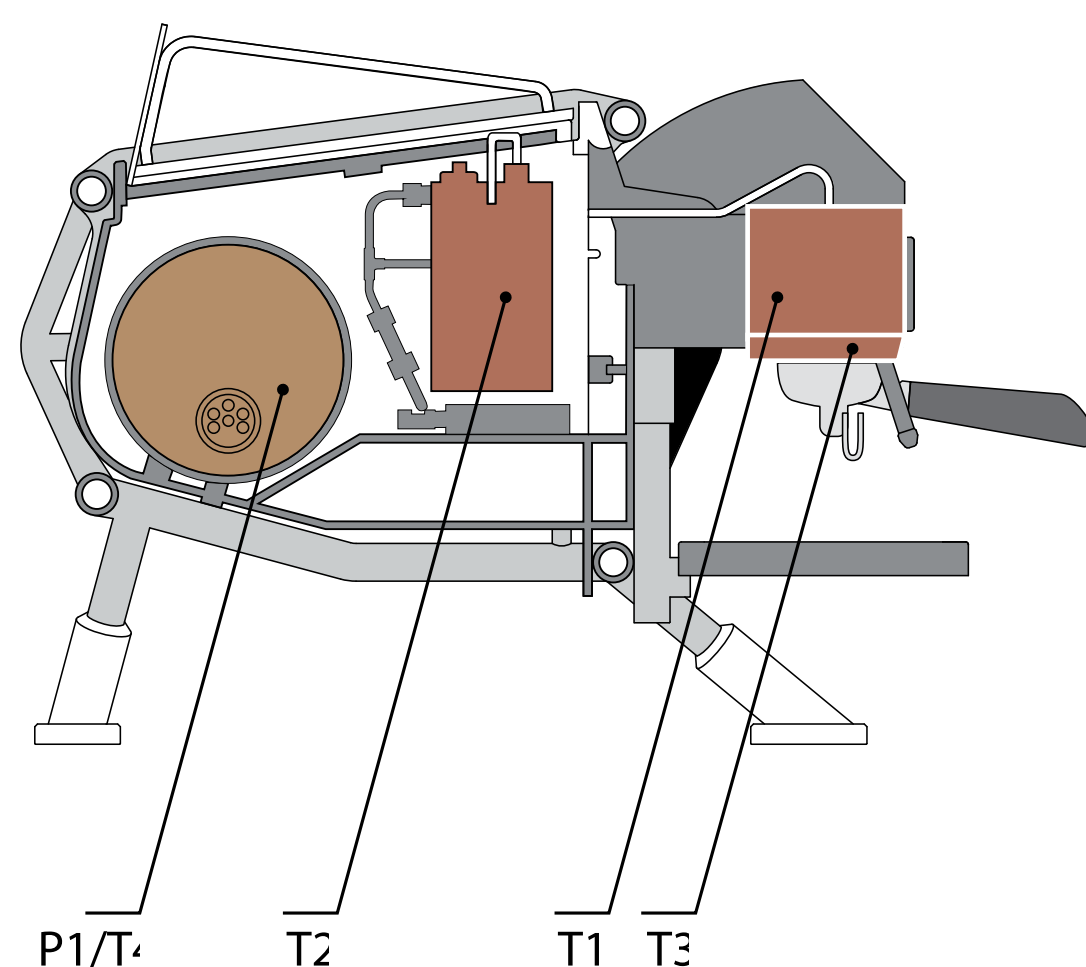
## مدل ها



ساز و کار چند بویلری  
کافه ریسر سنرمو سطح جدیدی از دقت  
در کنترل دمایی را به واسطه سیستم  
PID در 4 نقطه مجزا معرفی می کند.

CE

اطلاعات فنی	واحد	2 گروه	3 گروه
ولتاژ مصرفی	ولت	220-240 تک فاز / 380-415 سه فاز	
توان	کیلو وات	7.03	8.35
حجم بویلر بخار	لیتر	8	10
توان المنت بویلر بخار	کیلو وات	3.85	3.85
توان پمپ خارجی	کیلو وات	0.165	0.165
حجم بویلر پیش گرم	لیتر	1	1.5
توان المنت بویلر پیش گرم	کیلو وات	1	1.5
توان گرمکن فنجان	کیلو وات	0.16	0.2
حجم بویلرگروپ هد	لیتر	1	1.5
توان المنت بویلرگروپ هد	کیلو وات	16	24
وزن خالص	کیلوگرم	97	120
وزن با صندوق چوبی	کیلوگرم	148	171





## سوار شو!

بررسی چکیده

### ثبات بالای کارکرد

برای مقدار دقیق و درست قهوه در هر فنجان

### کارکرد پمپ حجمی

پمپ 300 لیتر بر ساعت منحصر به فرد که دقت فشار را در هر شرایط کاری تضمین میکند.

### سیستم ذخیره انرژی

عایق ها و این سیستم هوشمند، در مقایسه با دستگاه های تک بویلر تا 40% در مصرف انرژی صرفه جویی می کند.

### بخار خشک و قدرتمند

آب اضافی بسیار کم هنگام فوم گیری شیر



### تعمیر آسان

دسترسی سریع به بخش های درونی دستگاه برای تعمیر آسان و سریع



### همه چیز تحت کنترل

صفحه نمایش دستگاه امکان نمایش همه پارامترها را فراهم میکند.

### قلب فولادی

برای حداکثر ثبات دمایی: گروپ هد های AISI 316L وزن هر کدام 8 کیلوگرم پورتا فیلترها AISI 316L بویلرها AISI 316L

### SOFT PRE-INFUSION

سیستم جریان فعال: برای کنترل دقیق جریان آب و زمان Pre-Infusion

### ارتفاع سطح کار قابل تنظیم

سیستم تغییر ارتفاع ابداعی سنرمو که امکان کار کردن با فنجان هایی در ابعاد و اشکال مختلف را فراهم میکند. (قابل تنظیم بین 85 تا 110 میلی متر)

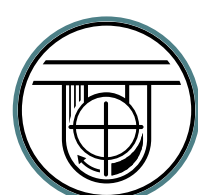


Café Racer, born to run  
Link to the website

## مشخصات

<p>صفحه نمایش دستگاه نمایش تمام کارکرد های دستگاه: دماها، فشارها و سطوح مختلف.</p>		<p>نازل بخار از جنس فولاد ضد زنگ AISI316L "COLD TOUCH" نسوز بودن حتی در استفاده مداوم و طولانی همراه روزنه های بخار مخصوص لته آرت با کارایی بالا.</p>		<p>گروپ هدها از فولاد AISI 316L با 8 کیلوگرم فولاد خالص طراحی منحصر به فرد سنرمو، ثبات دمایی استثنائی و حداکثر مقاومت در برابر اکسید شدن و رسوب آهک را تضمین میکند.</p>	
<p>صفحه نمایش پارامترهای قهوه کنترل همه پارامترهای عصاره گیری قهوه</p>		<p>سیستم Pre-Infusion الکترونیکی قابل برنامه ریزی اجازه می دهد تا جریان آب لازم برای خیس کردن سطح قهوه را در بازه 0.1 ثانیه کنترل کنید، همچنین امکان به حافظه سپاری 4 پروفایل عصاره گیری بر روی هر گروپ هد را دارد.</p>		<p>پورتا فیلتر از جنس فولاد ضد زنگ AISI 316 با بست های مسابقه ای طراحی انحصاری سنرمو، با شکل و حجمی طراحی شده که بهترین عطر و طعم را از قهوه استخراج کنید.</p>	
<p>تزریق مخلوط آب داغ برای چای و دمنوش مخلوط کردن آبی آب تازه و بخار، برای رسیدن به کیفیت شیمیایی بهتر.</p>		<p>تنظیم مستقل PID برای هر بویلر تنظیم دقیق (تا 0.5 درجه با دقت دمایی 0.2 درجه)</p>		<p>اهرم کنترل بخار با عملکرد آزادانه و در همه جهات از جنس فولاد ضد زنگ ساز و کار کنترل منعطف برای تولید و توزیع بخار.</p>	
<p>پمپ حجمی با کارایی 300 لیتر در ساعت حفظ ثبات فشار، حتی با استفاده طولانی مدت و مداوم از گروپ هدها.</p>		<p>نور پردازی سطح کار باریستا در هر شرایط نوری امکان کار باریستا را تأمین میکند.</p>		<p>جریان سنج کارآمد برای دقت در اندازه گیری مقدار عصاره گیری در هر فنجان.</p>	
<p>اصلاح آب بویلر با اصلاح دقیق ویژگی های شیمیایی آب، املاح معدنی مناسب را تضمین میکند.</p>		<p>عیب یابی خودکار، داده های آماری، برنامه نگهداری نگهداری از دستگاه را می توان بر اساس لیتری تا تعداد قهوه برنامه ریزی کرد.</p>		<p>کلید فشار الکترونیکی و قابل تنظیم سنسور با دقت 0.2bar که اجازه می دهد فشار تنظیم شده و بخار در بویلر در هر شرایطی در همان دقت باقی بماند.</p>	
<p>فلاش گروپ هد با فشار ساده ی یک دکمه، مقدار کمی آب توزیع می شود تا گروپ همیشه تمیز باشد.</p>		<p>سیستم روشن و خاموش شدن برنامه روشن و خاموش قابل تنظیم برای هر روز یا برای برنامه های روزانه</p>		<p>دمای گرم کن فنجان قابل تنظیم اجازه می دهد که در هر شرایط محیطی فنجان ها در دمای دقیق بمانند.</p>	
<p>سیستم شست و شوی خودکار فرآیندی برای تمیز کردن گروپ هدها.</p>		<p>تشخیص خودکار سطح آب به کمک سنسور الکترونیکی تشخیص سطح آب، بویلر به شکل خودکار تا سطح مناسب پر میشود.</p>		<p>تشخیص خودکار سطح آب به کمک سنسور الکترونیکی تشخیص سطح آب، بویلر به شکل خودکار تا سطح مناسب پر میشود.</p>	

### Optional



پمپ حجمی خارجی تنظیمات آسان جداگانه برای هر گروپ هد

روزنه های بخار با پورتا فیلتر Naked از جنس فولاد ضد زنگ قدرت بالا (روزنه های بزرگتر خروجی بخار)



معرفی محصولات

# Sanremo

Cube



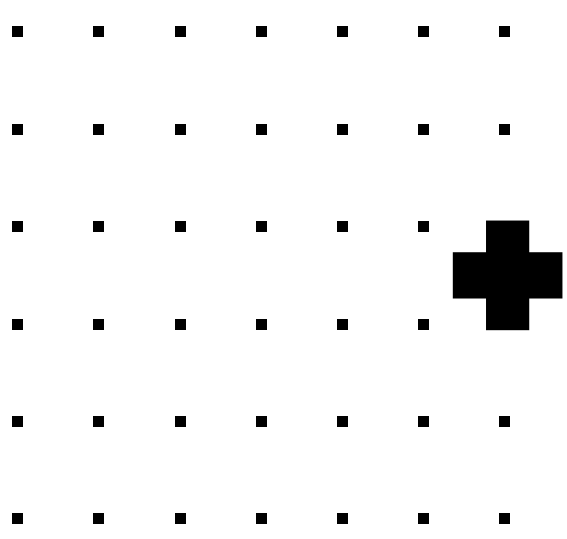




ست لوازم جانبی باریستا همراه هر دستگاه:

- پورتافیلتر سینگل
- پورتافیلتر دبل
- دو عدد بسکت سینگل (7/8 گرم)
- دو عدد بسکت دبل (16/14 گرم)
- بسکت کور کن
- تمپر
- پیچر 35 میلی لیتری
- قلموی نظافت
- دفترچه راهنما
- شلنگ آب و فاضلاب
- دستمال نظافت





## ویژگی های فنی

نشانگر فشار بویلر  
نازل بخار خنک با قابلیت پرژ  
نازل آب گرم با قابلیت جداسازی ساده برای  
نظافت آسان  
مدیریت الکترونیکی گرمایشی با SSR و  
الگوریتم PID برای رسیدن به ثبات دمایی بالا  
تشخیص الکترونیکی برای اصلاح مشکلات  
نشانگر اصلی کارآمد ( خاموش-روشن، گرم  
شده-آماده به کار، نشانگر سطح آب مخزن)  
دوست دار محیط زیست: کیوب مطابق با  
استاندارد های محیط زیستی اروپاست  
متصل! به وسیله چیپ ست وای فایی که در  
کیوب قرار داده شده امکان دسترسی و کنترل  
دستگاه از طریق تلفن همراه هوشمند شما  
فراهم شده.

### صفحه نمایش اصلی کاربر

با کارایی های متنوع:

تنظیم دمای بویلر در بازه 115-130 درجه  
شات تایمر برای اندازه گیری زمان عصره گیری  
برنامه ریزی تاریخ مصرف فیلتر آب  
هشدار سطح آب و ایرادها

بویلر مبدل حرارتی 19 لیتری از جنس فولاد  
ضد زنگ AISI 316  
قابلیت انتخاب میان مخزن آب و شیر آب شهر  
برای تامین آب دستگاه  
مخزن آب 1.8 لیتری  
گروپ هد E61 ترموسیفون با PRE-INFUSION  
مکانیکی  
پمپ حجمی با بازده بالا، معادل 54 لیتر در  
ساعت  
توان بویلر 1500w/230vac  
سیستم بهینه سازی مصرف انرژی  
دسترسی از راه دور از طریق اپلیکیشن  
ست کامل لوازم جانبی باریستا  
عایق بندی کامل بویلر برای بالا بردن بازده  
حرارتی  
منبع تغذیه آب درونی مجزا با پوشش  
یکپارچه و شیر بدون چکه، طراحی شده برای  
نظافت آسان  
سینی آبچکان قابل جدا شدن با شلنگ  
تخلیه  
محل قرار دادن فنجان و فریم از جنس فولاد  
ضد زنگ

## CUBE





# از آن خود کنید

کیوب خود را، با انتخاب بین رنگ های مختلف و گزینه های پایانی کار، شخصی سازی کنید. از ساده و شیک، تا چشم گیر و رنگی، دستگاه رویایی خود را بسازید.



کیوب در 3 سبک مختلف بدنه موجود است:

- فولاد ضد زنگ
- عقیق سیاه
- سفید برفی
- صورتی آبنباتی
- سبز ماچا
- آبی آسمانی
- زرد زرده





## CUBE A



این نسخه، ساده‌ترین و مینیمال‌ترین راه حل، برای مشتریان خانگی است. پنل‌های پوشاننده دستگاه تک‌رنگ هستند.

### رنگ استاندارد



### رنگ خاص



## CUBE B

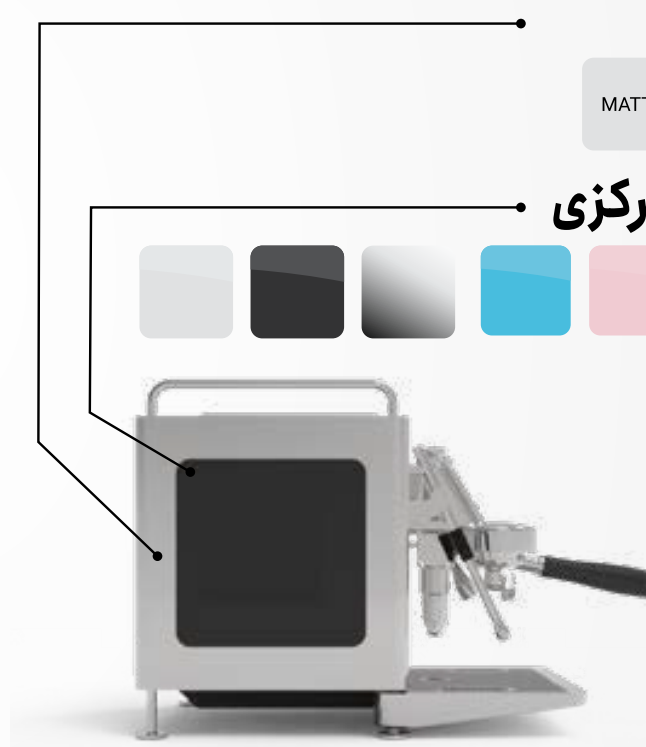


در این نسخه، پنل‌های جانبی بریده شده، تا صفحه‌ی زیرین که قابل شخصی‌سازی است را، نشان دهند.

### رنگ بدنه

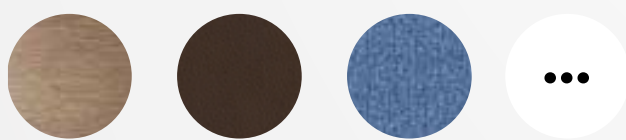


### رنگ باکس مرکزی



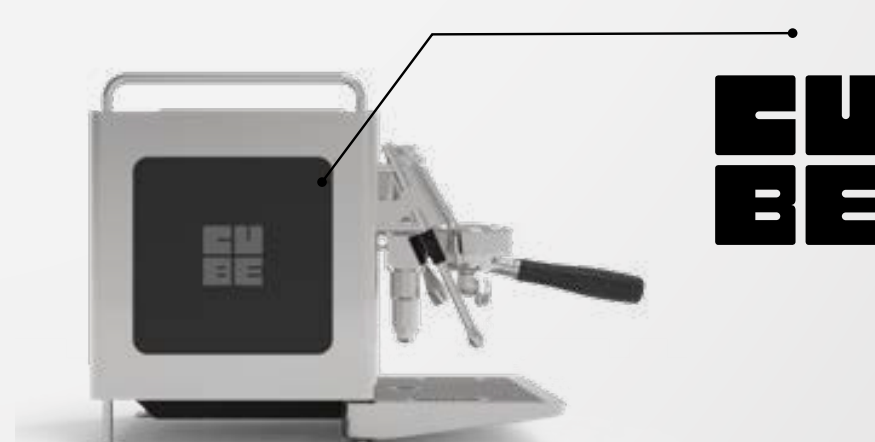
## CUBE C Custom

Wood Leather Fabric on demand



این مدل، به طرفداران سنرمو اختصاص داده شده است، که مایل به داشتن محصولی منحصر به فرد و کاملاً شخصی هستند، تا با سلیقه‌ی آن‌ها و محیط اطراف هماهنگی داشته باشد.

امکان شخصی‌سازی جعبه مرکزی با رنگ‌های خاص و/یا لوگو خودتان، وجود دارد.





# BEH



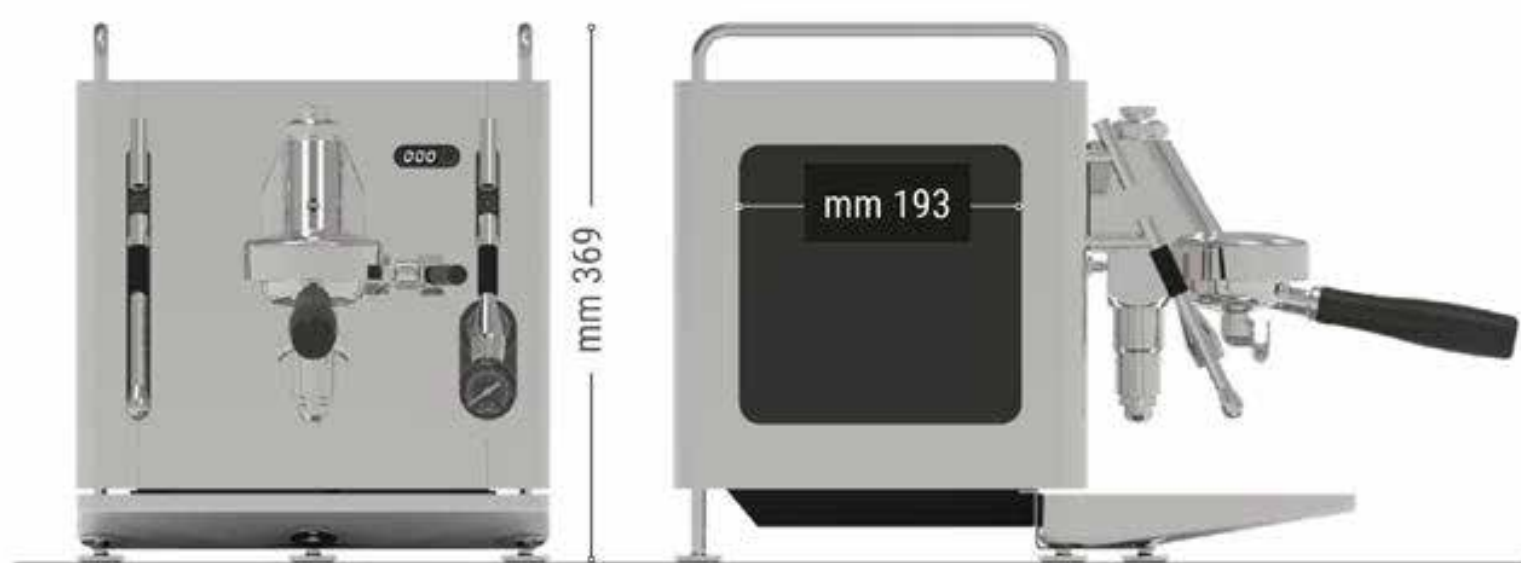
## قهوه هوشمند، در سرانگشتان شما



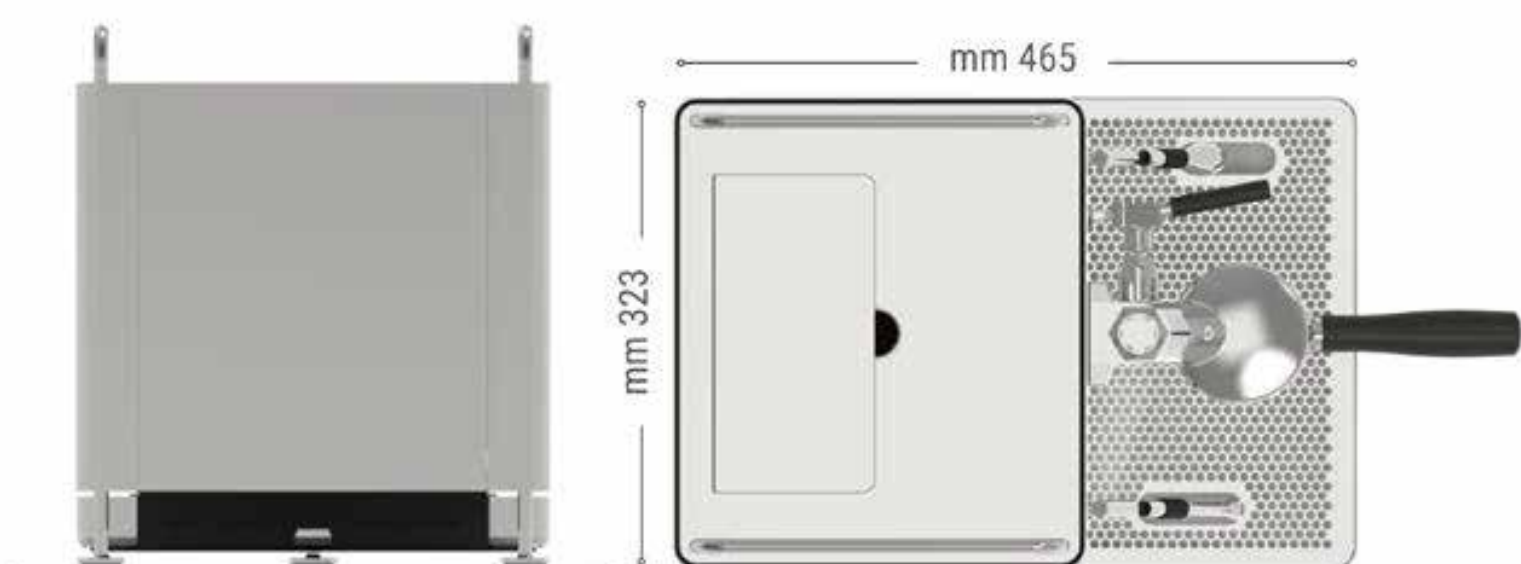
امکان مدیریت بیش از یک دستگاه به طور همزمان در مکان‌های مختلف.

ایده‌آل برای کنترل و مدیریت دستگاه‌ها در خانه، هتل، دفتر و...





طراحی دستگاه کیوب، برای این که بتواند اندازه‌ی جمع و جور آن را با قابلیت تمیز کردن و نگهداری آسان، ترکیب کند، مورد مطالعه و آزمایش قرار گرفت.



#### ابعاد دستگاه کیوب

عرض: 323 م.م

عمق: 465 م.م

ارتفاع: 369 م.م

وزن: 26/5 کیلوگرم

معرفی محصولات  
**Sanremo**

**D8**

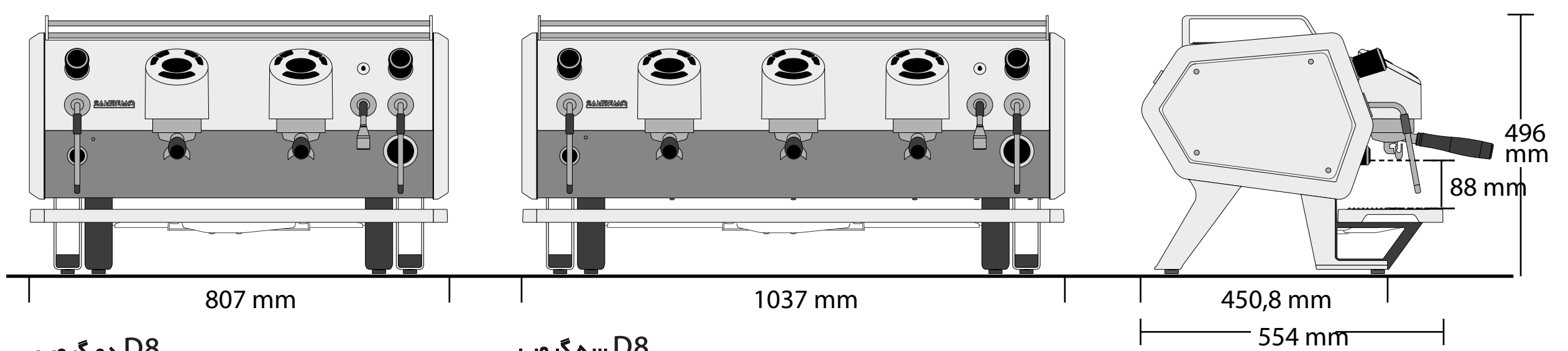




# D8 | D8 PRO

EAC IECEx RoHS

## 6 نسخه های D8 و D8 PRO



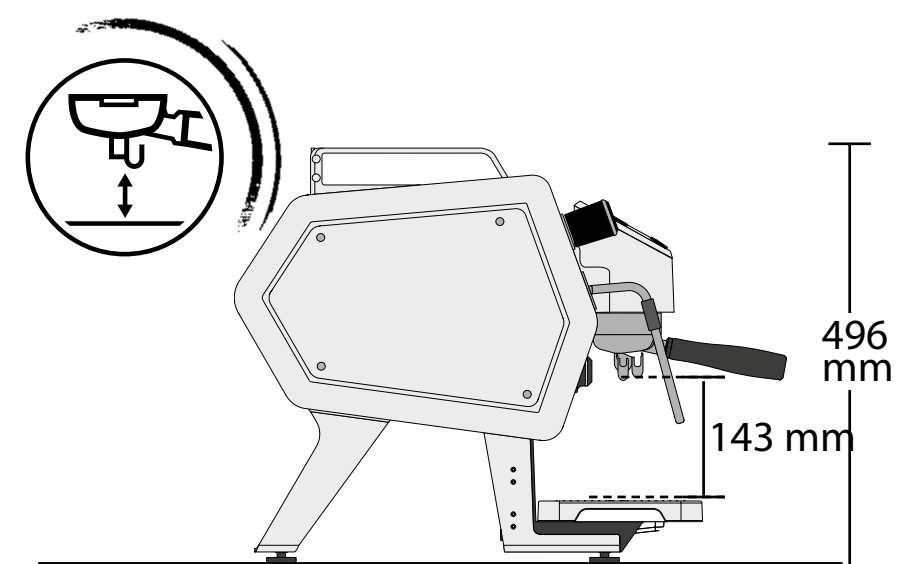
### D8 دو گروه

- نازل آبخوش 2
- نازل آب 1
- پورتال فیلتر سینگل 1
- پورتال فیلتر دبل 2

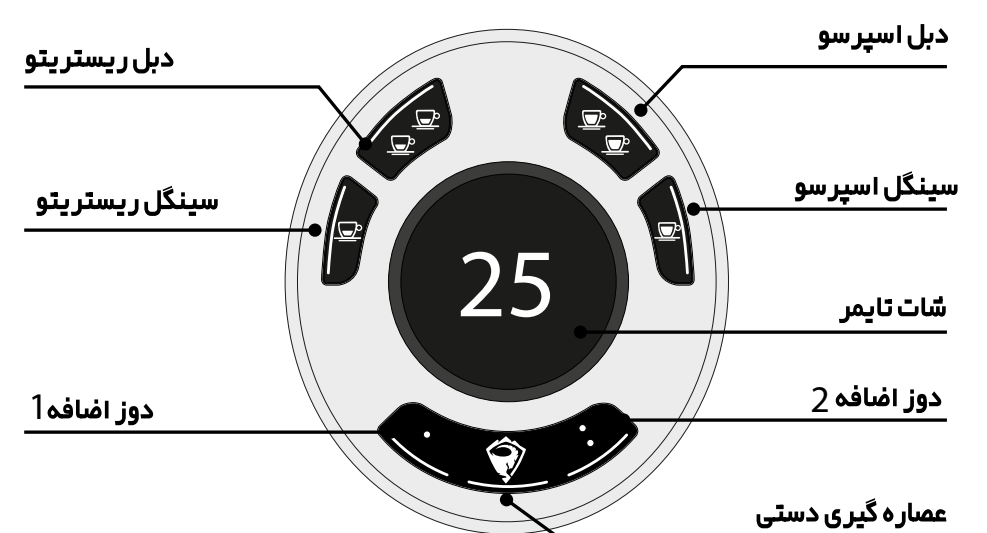
### D8 سه گروه

- نازل آبخوش 2
- نازل آب 1
- پورتال فیلتر سینگل 1
- پورتال فیلتر دبل 3

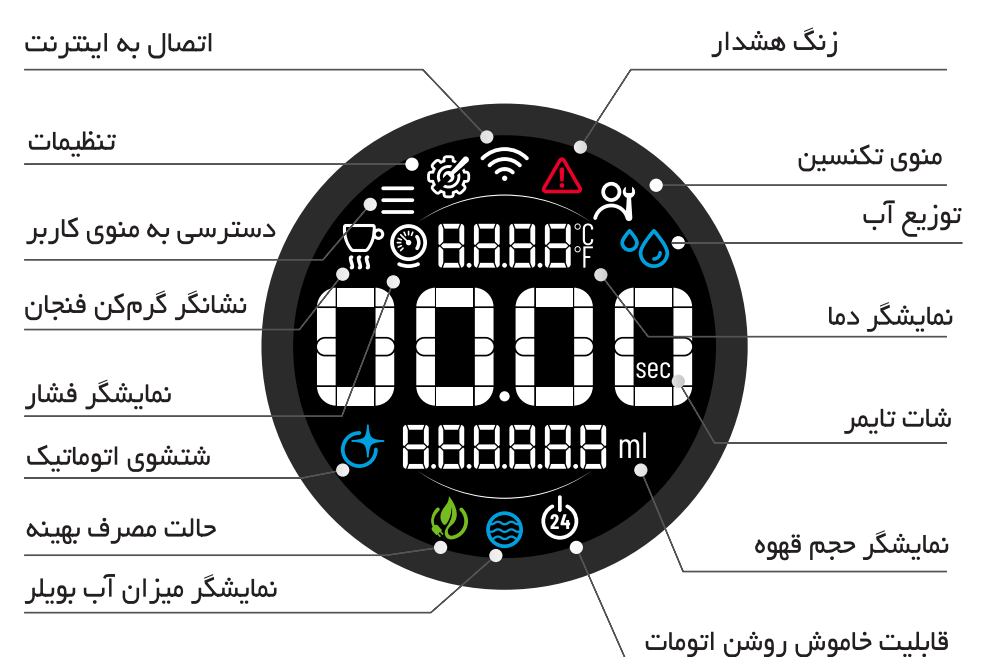
### نسخه ی تال کاپ D8 و D8 PRO



### دکمه های گروه هد D8 و D8 PRO



### نمایشگر عملکرد D8 PRO



CE

اطلاعات فنی	ولتاژ	گروه هد 2		گروه هد 3	
		V	220-240 1N	380-415 3N	
حجم بویلر بخار	lt		7	10	
حجم مبدل حرارتی	lt		0.3		
وزن دستگاه	kg		61.5	71.5	
توان المنت بویلر بخار	kW		4.2 / 3.5	5.7 / 4.5	
			5.4 / 4.5	6.9 / 5.5	
توان گرم کن فنجان	kW		0.2 / 0.25		
توان پمپ	kW		0.25		

## انواع سبک بدنه

# بدنه‌ی جانبی دلخواه

12



# D8

### D8\_ Total Black

پوشش زیبا، پتل پشتی، پتل های جانبی داخلی و لیه ها مات  
RAL BLACK 9005  
اختیاری: پاتل های جانبی از فولاد مشکی مات (RAL 9005 (P2)



### D8\_Black&White

پوشش زیبا، پتل پشتی و پتل های جانبی داخلی؛ سفید مات RAL 9003  
لیه ها: مشکی مات RAL 9005  
پاتل های جانبی از فولاد سفید مات (RAL 9003 (P1)



### D8\_ Total White

پوشش زیبا، پتل پشتی، پتل های جانبی داخلی  
سفید مات RAL 9003  
لیه ها: سفید براق RAL 9003  
اختیاری: پاتل های جانبی از فولاد سفید مات (RAL 9003 (P1)

# D8 PRO

13



### D8 PRO\_ Total Black

پوشش زیبا، پتل پشتی، پتل های جانبی داخلی و لیه ها  
مشکی مات RAL 9005  
اختیاری: پتل های جانبی از فولاد مشکی مات (RAL 9005 (P2)  
پتل های جانبی چرمی مشکی (P4L)



### D8 PRO\_Black&White

پوشش زیبا، پتل پشتی و پتل های جانبی داخلی؛ سفید مات  
RAL 9003  
لیه ها: مشکی مات RAL 9005  
اختیاری: پاتل های جانبی از فولاد سفید مات (RAL 9003 (P1)  
پتل های جانبی چرمی سفید (P3L)



### D8 PRO\_ Total White

پوشش زیبایی، پتل پشتی، پاتل های جانبی داخلی؛  
سفید مات  
لیه ها: سفید براق RAL 9003  
اختیاری: پاتل های جانبی از فولاد سفید مات  
RAL 9003 (P1)  
پاتل های جانبی چرمی سفید (P3L)

## انواع سبک بدنه

# بدنه‌ی جانبی دلخواه

14



### D8 Champagne

پوشش زیبایی، پتل پشتی و لیه ها؛ سفید RAL 9003  
پاتل های جانبی داخلی؛ Champagne  
اختیاری: پاتل های جانبی فولاد Champagne (P5)



# D8 PRO

15



### D8 PRO Champagne

پوشش زیبایی، پتل پشتی و لیه ها سفید  
پاتل های جانبی داخلی؛ Champagne  
اختیاری: پاتل های جانبی (P5)  
پتل های جانبی چرمی سفید (P3L)



Copper Gold



### D8 Copper Gold

پوشش زیبایی، پتل پشتی و لیه ها؛ مشکی RAL 9005  
پاتل های جانبی داخلی؛ Copper Gold  
اختیاری: پاتل های جانبی فولاد



### D8 PRO Copper Gold

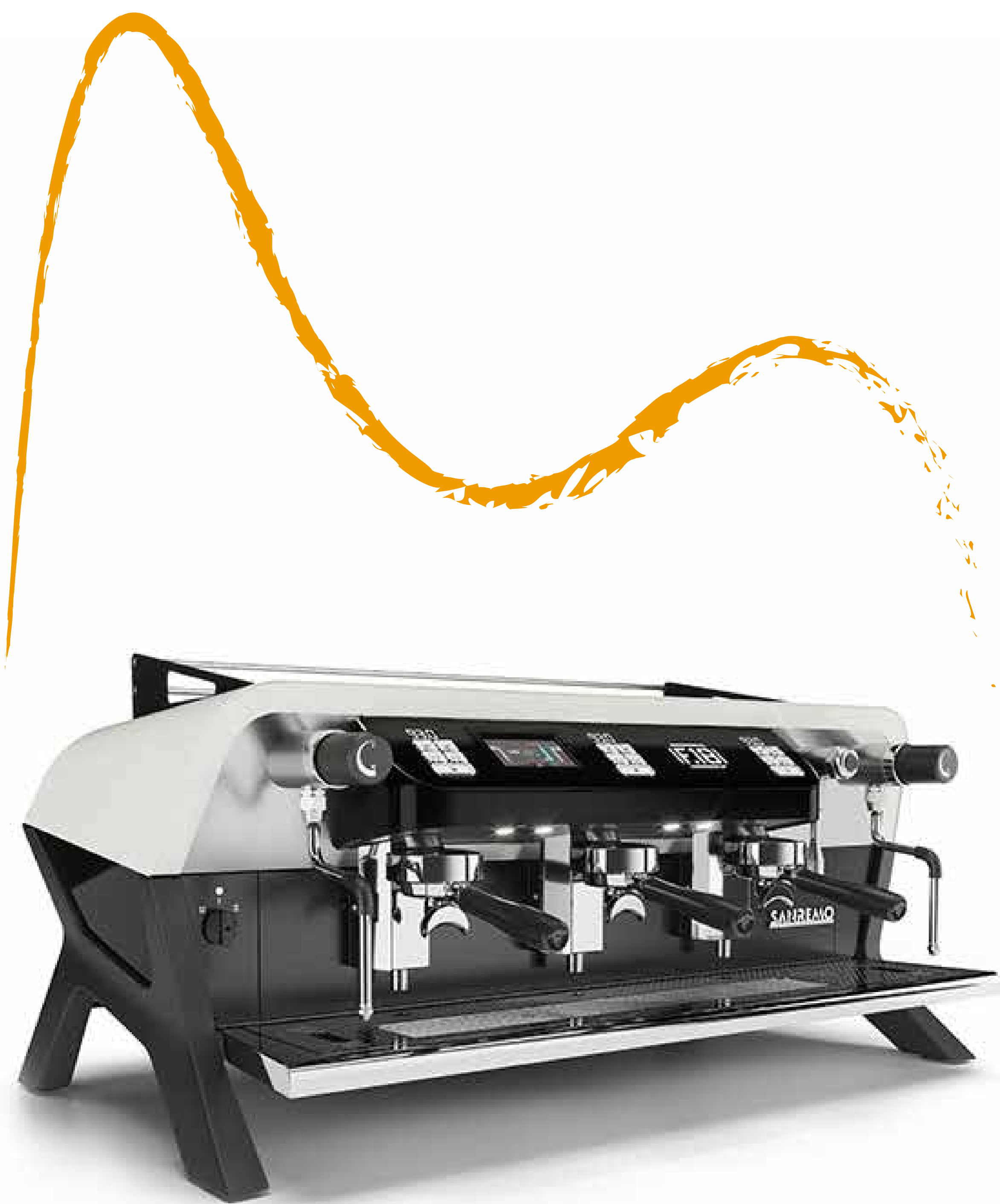
پوشش زیبایی، پتل پشتی و لیه ها؛ مشکی RAL 9005  
پاتل های جانبی داخلی؛ Copper Gold  
اختیاری: پاتل های جانبی گولد کوپراستیل (P6)





معرفی محصولات  
**Sanremo**

**F18 MB**



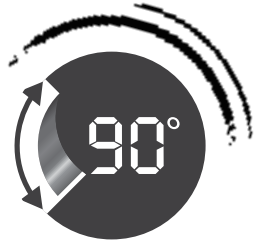
## اهرم چرخشی تنظیم بخار

دستگیره جدید با قابلیت چرخش 90 درجه با افزایش دقت، سبب کاهش فشار روانی باریستا می شود.



## سیستم ذخیره انرژی

این ویژگی هوشمند، تا 30٪ انرژی را ذخیره و در مصرف آن صرفه جویی می کند.

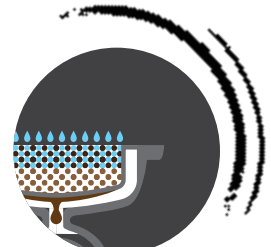
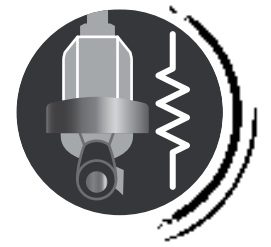


## ثبات آبی دما

کنترل الکترونیکی ثبات دمایی با دقت 0.2 درجه سانتی گراد.

## ثبات آبی دمای گروپ هد

طراحی منحصر به فرد سن رمو که سبب ثبات دمای تنظیم شده می شود.



## سیستم soft pre-infusion

سیستمی روان، برای کنترل دقیق جریان آب و زمان پیش عصاره گیری.

## نازل بخار خنک از جنس فولاد ضد زنگ

نازل های بخار با کارایی بالا، نسوز و مناسب برای لته آرت.



## مدیریت اخطار عملکرد

منوی اختصاصی برای هشدار سوء عملکرد.



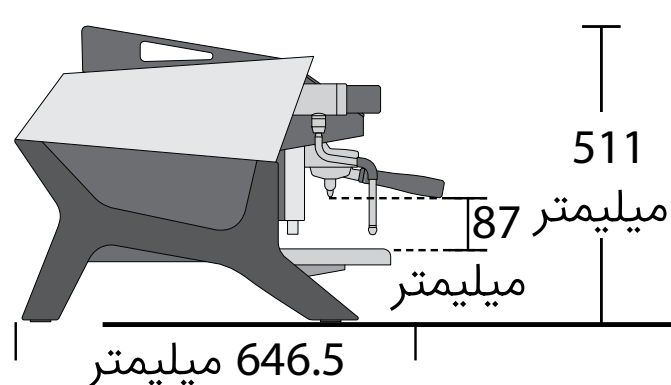
## مشخصات

<p><b>ثبات آبی دمای گروپ هد</b> طراحی منحصر به فرد سن رمو که امکان ثبات دمای تنظیم شده را بسیار دقیق فراهم می کند.</p>		<p><b>نازل بخار خنک از جنس فولاد ضد زنگ (316L)</b> نازل های بخار با کارایی بالا، نسوز و مناسب برای لته آرت.</p>		<p><b>تزریق مخلوط آب داغ برای چای و دمنوش</b> مخلوط کردن آبی سرد و گرم، برای رسیدن به کیفیت شیمیایی بهتر.</p>	
<p><b>خدمان آسان</b> دسترسی آسان به بخش های داخلی دستگاه برای سرویس فنی سریع و راحت.</p>		<p><b>گرم کننده فنجان قابل برنامه ریزی:</b> فنجان ها را در هر شرایط آب و هوایی در دمای مطلوب نگه می دارد.</p>		<p><b>رله استاتیک دمای بویلر</b> اجازه میدهد تا جای ممکن دما را دقیق تنظیم کنید.</p>	
<p><b>سیستم شستوشوی خودکار</b> فرآیندی برای تمیز کردن گروپ هدها.</p>		<p><b>نور پردازی سطح کار باریستا</b> در هر شرایط نوری شرایط کار باریستا را تأمین میکند.</p>		<p><b>بویلر از جنس فولاد ضد زنگ</b> علاوه بر تضمین کردن ثبات و دقت حرارتی به شکل عالی، مقاومت در برابر اکسید شدن و تجمع سنگ آهک ایجاد میکند.</p>	
<p><b>پمپ حجمی</b> حفظ ثبات فشار، حتی با استفاده طولانی مدت و مداوم از گروپ هدها.</p>		<p><b>سیستم روشن و خاموش شدن خودکار</b> دکمه روشن و خاموش قابل برنامه ریزی برای هر روز یا برنامه های روزانه.</p>		<p><b>تنظیم مستقل دمای آب برای قهوه</b> حداکثر دقت در دما و ثبات در توزیع آب.</p>	
<p><b>بسکت های مسابقه ای</b> طراحی منحصر به فرد سن رمو، با شکل و حجمی که برای گرفتن بهترین طعم یادها از قهوه طراحی شده.</p>		<p><b>سیستم ذخیره انرژی</b> این سیستم هوشمند تا 20٪ برق را ذخیره و در مصرف آن صرفه جویی می کند.</p>		<p><b>سیستم pre-infusion الکترونیکی قابل برنامه ریزی</b> اجازه می دهد تا جریان آب لازم برای خیس کردن سطح قهوه را در بازه 0.1 ثانیه کنترل کنید، همچنین امکان به حافظه سپاری 4 پروفایل عصاره گیری بر روی هر گروپ هد دارد.</p>	
<p><b>فلاش گروپ هد</b> با فشار ساده ی یک دکمه، مقدار کمی آب توزیع می شود تا گروپ همیشه تمیز باشد.</p>		<p><b>کنترل دما</b> برای ایجاد ثبات دمایی با دقت 0.2 درجه سانتی گراد.</p>			

## انتخاب ها

<p><b>سیستم بخار خودکار</b> بر روی نازل بخار سیستم الکترونیکی قرار داده شده تا شیر را تا دمای تنظیم شده گرم و سطح آن را تا مقدار مشخص شده بالا ببرد.</p>		<p><b>پورتا فیلتر نیکد</b></p>	
<p><b>پمپ حجمی خارجی</b></p>		<p><b>روزنه بخار بهینه</b></p>	

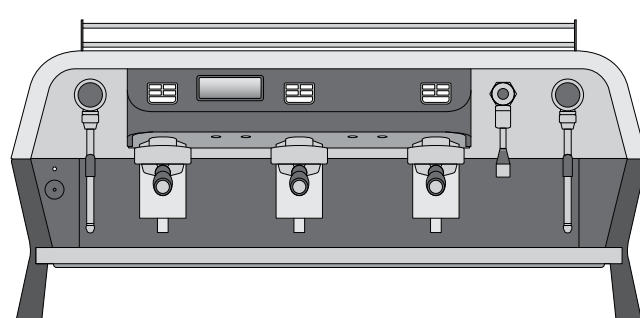
## مدل ها



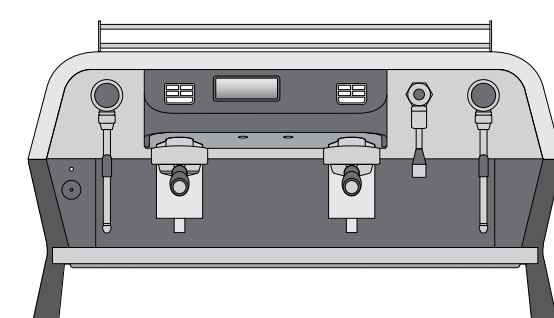
646.5 میلیمتر

511

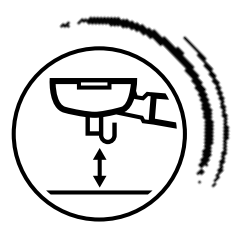
87 میلیمتر



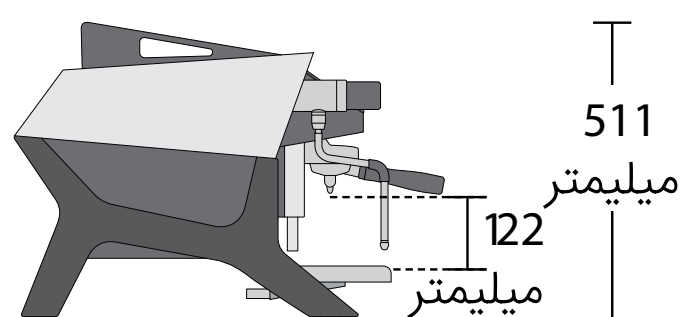
1072 میلیمتر



902 میلیمتر



### مدل بلند



511

122 میلیمتر

### 3 گروه

نازل بخار 2 عدد

نازل آب 1 عدد

پورتافیلتر سینگل 1 عدد

پورتافیلتر دبل 3 عدد

### 2 گروه

نازل بخار 2 عدد

نازل آب 1 عدد

پورتافیلتر سینگل 1 عدد

پورتافیلتر دبل 2 عدد



اطلاعات فنی	واحدها	2 گروه	3 گروه
ولتاژ مصرفی	ولت	220-240	380-415
توان	کیلو وات	2 6.3	7.2
حجم بویلر بخار	لیتر	8.6	10
توان بویلر بخار	کیلو وات	3.5	3.5
توان پمپ	کیلو وات	0.15	0.15
حجم بولرهای گروه هد	کیلوگرم	1	1.5
توان بویلر اصلی	کیلو وات	1	1.5
توان گرمکن فنجان	کیلو وات	0.2	0.25
وزن		97	120

## رنگ بندی

	مشکی براق   مشکی مات	RAL 9005
	سفید براق   مشکی مات	RAL 9003 9005
	مشکی مات   آبی	RAL 5024 9005



F18  
Link to the website

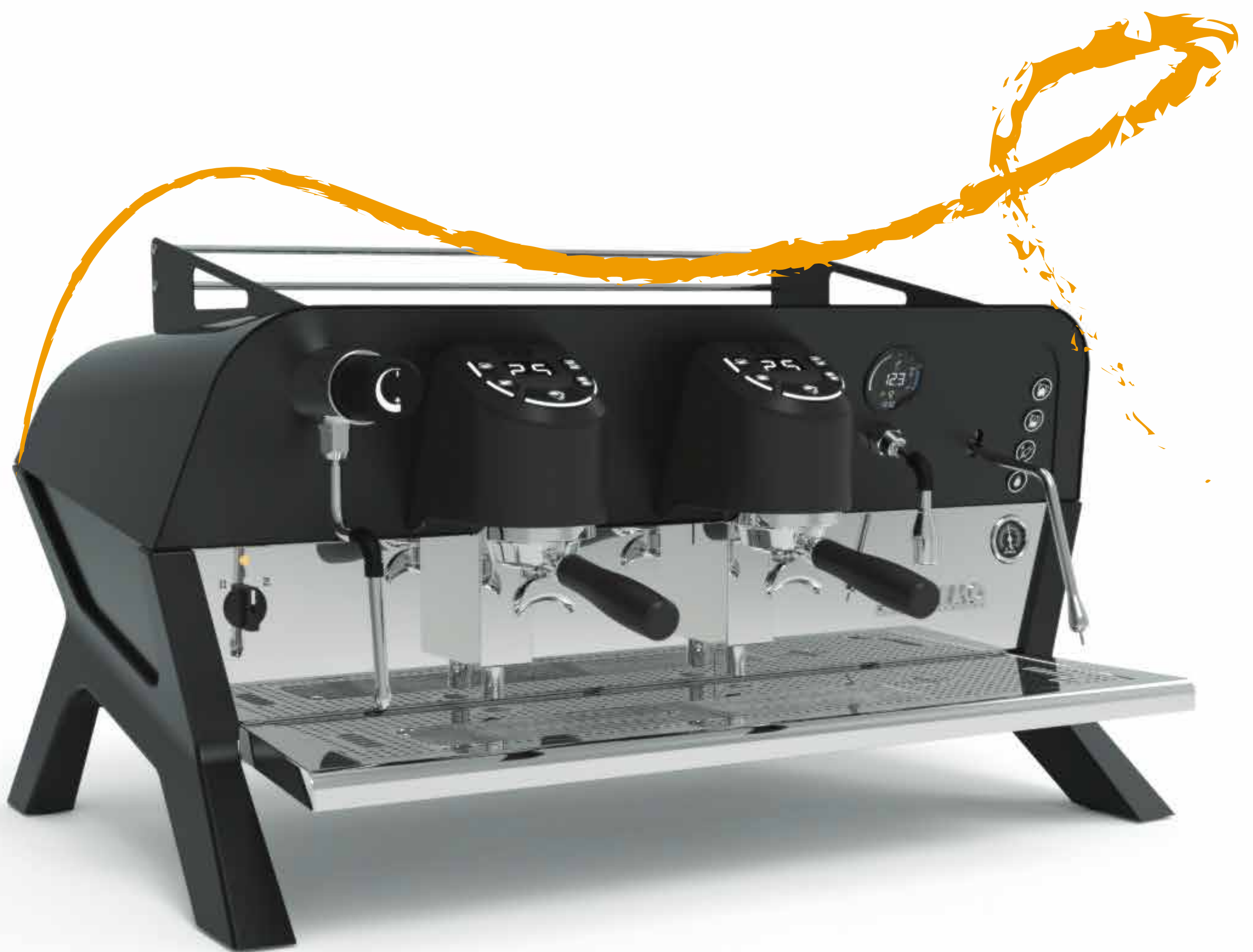




معرفی محصولات

# Sanremo

F18 SB





### سیستم ذخیره انرژی

این ویژگی هوشمند، تا 20٪ انرژی را ذخیره و در مصرف آن صرفه جویی می کند.



### گروپ هد SR61

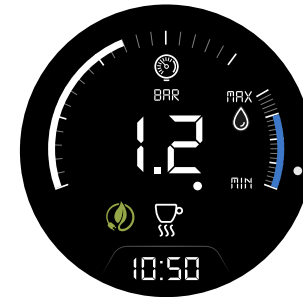
گروپ هد برنجی کروم، دارای سیستم گردش ترموسیفون، بهینه سازی شده برای حفظ دمای ایده آل مورد نیاز عصاره گیری قهوه.

### صفحه نمایش چندمنظوره

#### حالت مصرف بهینه انرژی



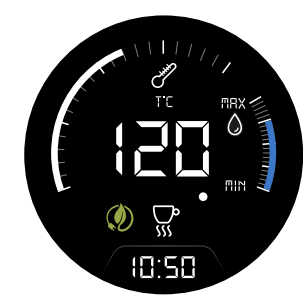
#### حالت استندبای- فشار



مقدار آب  
بویلر بخار

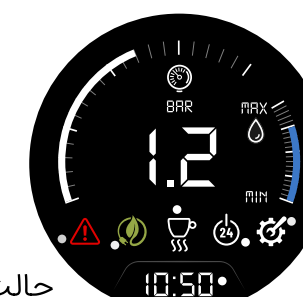
مقدار فشار  
بویلر بخار

#### حالت استندبای- دما



دمای بویلر  
بخار

#### کارکردها



نیاز به تعمیر  
خاموش و روشن  
خودکار  
ساعت



### پایه هایی با ریخته گری آلومینیوم

گرمکن فنجان

عیب یابی

حالت مصرف بهینه انرژی

## مشخصات

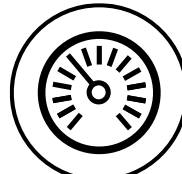
گرم کننده فنجان  
میزان توان گرمکن، توسط باریستا قابل تنظیم است.



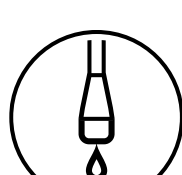
صفحه نمایش چندمنظوره  
امکان نظارت بر عملکرد صحیح دستگاه و برنامه ریزی قابلیت های اصلی را فراهم می کند.



نمایشگر فشار  
اجازه ی کنترل فشار ورودی و پمپ را فراهم می کند.



تزریق مخلوط آب داغ برای چای و دموش  
مخلوط کردن آبی سرد و گرم، برای رسیدن به کیفیت شیمیایی بهتر.



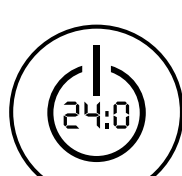
سیستم pre-infusion الکترونیکی قابل برنامه ریزی  
اجازه می دهد تا جریان آب لازم برای خیس کردن سطح قهوه را در بازه 0.1 ثانیه کنترل کنید، همچنین امکان به حافظه سپاری 4 پروفایل عصاره گیری بر روی هر گروپ هد دارد.



تنظیم کننده اتوماتیک سطح آب  
به وسیله یک سنسور الکترونیکی بویلر به طور خودکار پر شده و آب در سطح مناسبی نگه داشته می شود.



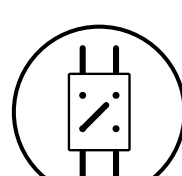
سیستم روشن و خاموش شدن خودکار  
دکمه روشن و خاموش قابل برنامه ریزی برای هر روز یا برای برنامه های روزانه.



پمپ حجمی  
حفظ ثبات فشار، حتی با استفاده طولانی مدت و مداوم از گروپ هد ها.



ثبات دمای بویلر  
به لطف الگوریتم PID، دما را تا حد ممکن دقیق تنظیم می کند.



سیستم ذخیره انرژی  
این سیستم هوشمند تا 20٪ برق را ذخیره و در مصرف آن صرفه جویی می کند.



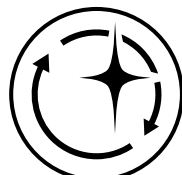
فلاش گروپ هد  
با فشار ساده ی یک دکمه، مقدار کمی آب توزیع می شود تا گروپ هد همیشه تمیز باشد.



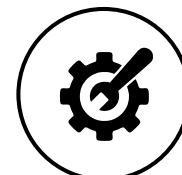
پایه هایی با ریخته گری آلومینیوم



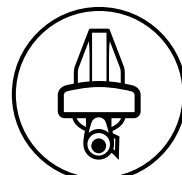
سیستم شستوشوی خودکار  
فرآیندی برای تمیز کردن گروپ هد ها، قابلیت تنظیم تعداد سیکل شستشو.



خدمان آسان  
دسترسی آسان به بخش های داخلی دستگاه برای سرویس فنی سریع و راحت.



گروپ SR61  
گروپ هد برنجی با روکش کروم، حاوی سیستم گردش ترموسیفون، بهینه سازی شده برای حفظ دمای ایده آل مورد نیاز عصاره گیری قهوه.



## انتخاب ها

پورتا فیلتر نیکد



بسکت های مسابقه ای  
طراحی منحصر به فرد سنرمو، با شکل و حجمی که برای گرفتن بهترین طعم یادها از قهوه طراحی شده.



نازل بخار خنک از جنس فولاد ضد زنگ  
نازل های بخار با کارایی بالا، نسوز و مناسب برای لته آرت.



سیستم پرداخت  
دارای پورتنکل 232-RS برای مدیریت سیستم صندوق.



پمپ حجمی خارجی

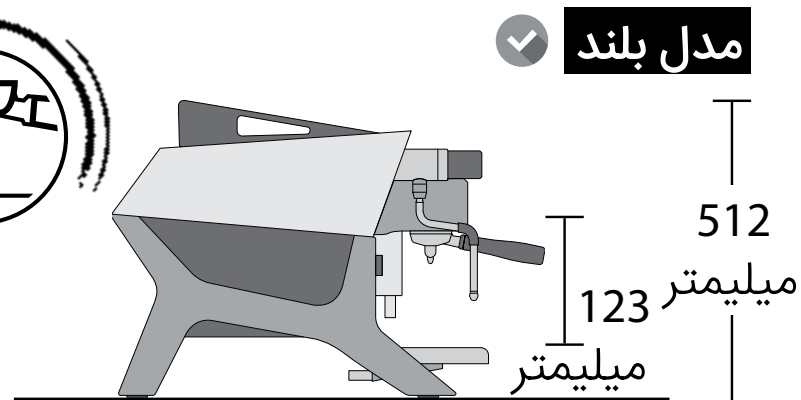
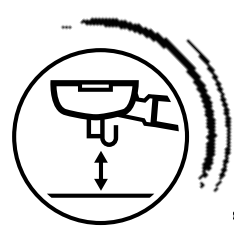
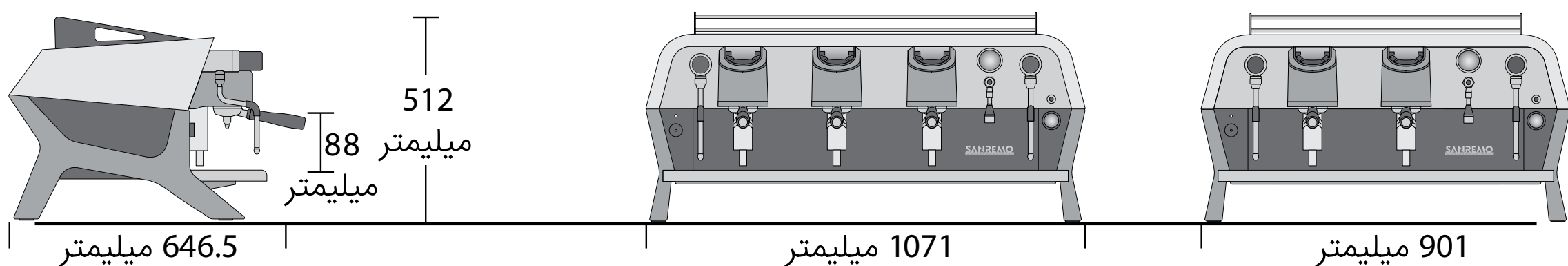


سیستم بخار خودکار  
بر روی نازل بخار سیستم الکترونیکی قرار داده شده تا شیر را تا دمای تنظیم شده گرم و سطح آن را تا مقدار مشخص شده بالا ببرد.





## مدل ها



### مدل بلند

### 3 گروه

- نازل بخار 2 عدد
- نازل آب 1 عدد
- پورتافیلتر سینگل 1 عدد
- پورتافیلتر دبل 3 عدد

### 2 گروه

- نازل بخار 2 عدد
- نازل آب 1 عدد
- پورتافیلتر سینگل 1 عدد
- پورتافیلتر دبل 2 عدد



مدل استاندارد



مدل بلند



اطلاعات فنی	واحد	2 گروه	3 گروه
ولتاژ مصرفی	ولت	220-240	380-415
حداکثر توان دستگاه	کیلو وات	2.7 - 3.1	5.1 - 5.6
	کیلو وات	4 - 4.4	6 - 6.5
	کیلو وات	4.5 - 4.9	
حجم بویلر	لیتر	11.9	18.3
توان گرمکن فنجان	کیلو وات	0.20	0.25
توان پمپ	کیلو وات	0/15	0/15
وزن دستگاه	کیلوگرم	90	103

## رنگ بندی

	مشکی براق   مشکی مات	RAL 9004
	سفید براق   مشکی مات	RAL 9004 9003
	مشکی مات   قهوه ای	RAL 9004 8019
	مشکی مات   قرمز	RAL 9004



F18 SB  
Website-Link



## بخار خودکار



مدل بخار خودکار



مدل بخار استاندارد



دکمه فوم گیری



دکمه جوشاندن



دکمه شست و شوی خودکار

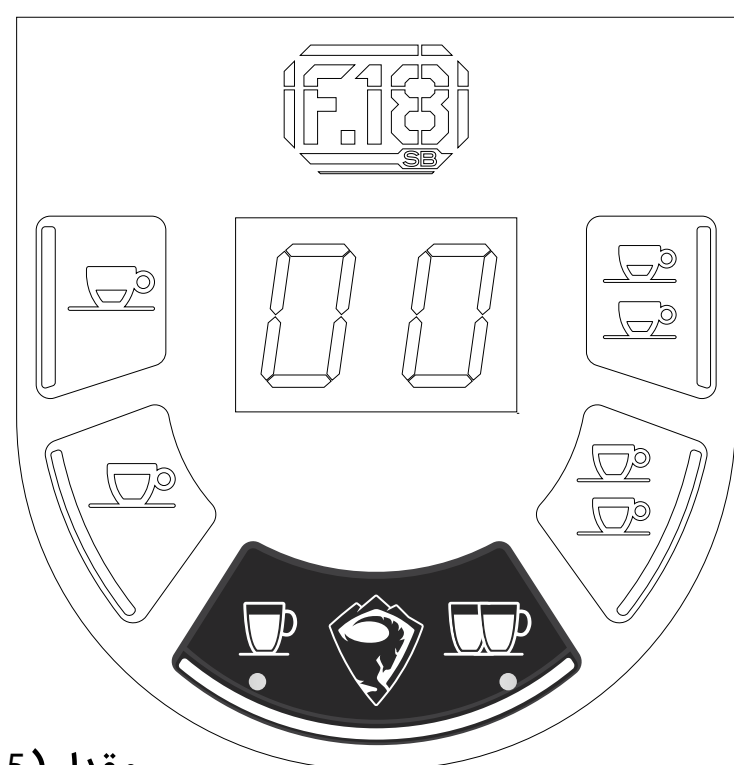


دکمه آب جوش



## صفحه کنترل

صفحه کلید 7 گزینه ای



مقدار (5) سینگل

مقدار (6) دبل

صفحه کلید 5 گزینه ای



شات تایمر

زمان عصاره گیری قهوه

مقدار (1 و 2) سینگل / دبل

مقدار (3 و 4) سینگل / دبل

معرفی محصولات  
**Sanremo**

**Opera 2.0**







## مشخصات

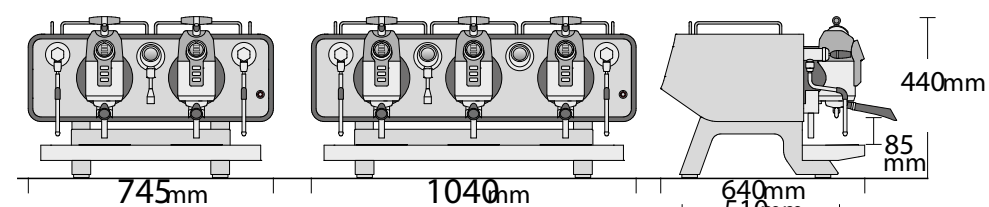
<p><b>گروپ هد های استیل AISI 316L</b> با ۲۲ پوند / ۱۰ کیلوگرم استیل خالص طراحی انحصاری سنرمو پایداری حرارتی استثنایی و حداکثر مقاومت در برابر اکسیداسیون و رسوب آهک را تضمین می کند.</p>	<p><b>استیل ضد زنگ AISI 316</b> پورتا فیلتر با "بسکت مسابقه ای" طراحی انحصاری سنرمو، که با شکل و حجمی طراحی شده تا بهترین رایحه و عطر را از قهوه بگیرد.</p>	<p><b>استیل ضد زنگ AISI 316 L</b> شیرهای بخار با حرکت آزاد سیستم کنترل انعطاف پذیر برای تولید و پخش بخار</p>	<p><b>استیل ضد زنگ AISI 316 L نازل بخار "خنک لمس"</b> نسوز بودن حتی در استفاده مداوم و طولانی همراه روزنه های بخار مخصوص لته آرت با کارایی بالا.</p>	<p><b>کنترل سیستم عصاره گیری (SDC)</b> کنترل کامل پارامترهای سه فاز عصاره گیری (pre-infusion , infusion , post-infusion)</p>	<p><b>تنظیم جداگانه دمای آب عصاره گیری به صورت PID</b> تنظیم دقیق (با تلو رانس + ۱ / ۰ درجه سانتی گراد با پایداری کمتر از ۰ / ۲ درجه سانتیگراد اندازه گیری شد.)</p>	<p><b>نمایشگر مجزا نازل آب جوش (درمدل های سه گروپ)</b> نشان دهنده دمای دم کردن چای و دمنوش است (در دو گروپ با نمایشگر دیگ بخار نشان داده شده است)</p>	<p><b>نمایشگر دیگ بخار</b> دما و فشار دیگ بخار را نشان می دهد. (در دو گروپ اپرا با نمایشگر نازل آب جوش نشان داده شده است)</p>	<p><b>نمایشگر پارامترهای برنامه دهی به ماشین</b> صفحه نمایش داخلی رابط برنامه دهی مفیدی برای تکنسین تعمیر و نگهداری است.</p>	<p><b>تزریق مخلوط آب داغ برای چای و دمنوش</b> مخلوط کردن آبی تازه و بخار برای رسیدن به کیفیت شیمیایی بهتر</p>
--	---	--	--	--	---	---	---	--	---

<p><b>پمپ های چرخ دنده ای</b> مختص به هر گروپ هد، جداگانه اجازه تغییر فشار در طول عصاره گیری را می دهد.</p>	<p><b>سوئیچ فشار الکترونیکی قابل تنظیم</b> برای کنترل بخار سنسور با دقت ۰ / ۰۲ بار که اجازه می دهد تا فشار و بخار انتخاب شده در همه شرایط استفاده در دیگ بخار ثابت نگه داشته شود.</p>	<p><b>دمای گرم کن فنجان قابل تنظیم</b> اجازه می دهد که در هر شرایط محیطی فنجان ها در دمای دقیق بمانند.</p>	<p><b>عیب یابی خودکار</b> داده های آماری و جدول تعمیر و نگهداری برنامه ریزی شده تعمیر و نگهداری را می توان بر اساس لیتر یا تعداد قهوه های توزیع شده برنامه ریزی کرد.</p>	<p><b>عملکرد روشن، خاموش خودکار</b> تایمر روشن و خاموش قابل برنامه ریزی برای هر روز و/یا جدول زمانی روزانه</p>	<p><b>سیکل شستشوی خودکار</b> فرآیند نظافت گروپ هد ها</p>	<p><b>سیستم صرفه جویی در انرژی</b> عایق حرارتی و کنترل هوشمند الکترونیک برای حداکثر بهره وری انرژی</p>	<p><b>فلاش گروپ هد</b> با فشار ساده ی یک دکمه مقدار کمی آب توزیع می شود تا گروپ همیشه تمیز باشد.</p>	<p><b>پورتا فیلتر naked از جنس استیل ضد زنگ</b></p>	<p><b>نازل های بخار با قدرت بالا</b> روزنه های بزرگتر خروجی بخار</p>
			<p><b>مدل بلندتر</b></p>	<b>Optional</b>					
			<p><b>پمپ حجمی خارجی</b></p>						

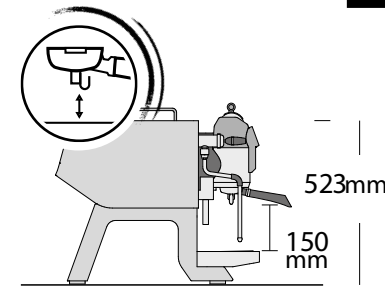


# Opera 2.0

## مدل ها



گروپ ۳		گروپ ۲	
۲ عدد	نازل بخار	۲ عدد	نازل بخار
۱ عدد	نازل آب	۱ عدد	نازل آب
۱ عدد	پورتا فیلتر سینگل	۱ عدد	پورتا فیلتر سینگل
۳ عدد	پورتا فیلتر دبل	۲ عدد	پورتا فیلتر دبل



### مدل بلند اپرا

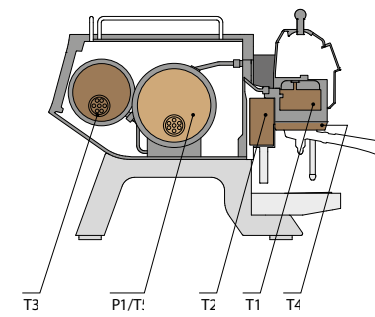


CE

### سیستم مولتی بویلر

پایداری حرارتی با دقت بالا به لطف سیستم مولتی بویلر سنرمو با بردهای الکترونیکی پیشرفته که به طور مداوم دما را در تمام مراحل عصاره گیری کنترل می کنند. مدارهای بخار و قهوه برای به حداکثر رساندن عملکرد در هر شرایط کاری (همچنین تحت حجم کار بالا) کاملا مستقل کاری کنند.

گروپ ۳		گروپ ۲		اطلاعات فنی	
۳۸۰ - ۴۱۵ سه فاز	۲۴۰ - ۲۲۰ تک فاز	ولت	ولتاژ مصرفی	توان	توان
8/3	7/7	کیلو وات	توان	حجم بویلر بخار	حجم بویلر بخار
10	8	لیتر	حجم بویلر بخار	توان المنت بویلر بخار	توان پمپ خارجی
3/5	3/5	کیلو وات	توان المنت بویلر بخار	حجم بویلر پیش گرم	توان المنت بویلر پیش گرم
0/15	0/15	کیلو وات	توان پمپ خارجی	توان المنت بویلر پیش گرم	توان گرمکن فنجان
2/8	2/8	لیتر	حجم بویلر پیش گرم	توان گرمکن فنجان	حجم بویلرگروپ هد
1/5	1/5	کیلو وات	توان المنت بویلر پیش گرم	حجم بویلرگروپ هد	توان المنت بویلرگروپ هد
0/25	0/20	کیلو وات	توان گرمکن فنجان	توان المنت بویلرگروپ هد	وزن خالص
1/5	1	لیتر	حجم بویلرگروپ هد	وزن با صندوق چوبی	
2/4	1/6	کیلو وات	توان المنت بویلرگروپ هد		
113	91	کیلوگرم	وزن خالص		
170/5	140	کیلوگرم	وزن با صندوق چوبی		



OPERA  
THE REVOL

## مدل های استاندارد

### انتخاب گسترده ای از گزینه ها



Opera Black Standard back panel: |BP5|



Opera White Standard back panel: |BP2|



Opera Steel Standard back panel: |BP1|

اپرا برای غافلگیری در همه جزئیات ساخته شد: برتری تکنولوژیکی که کاملا با خطوط طراحی منحصر به فرد آن ترکیب شده است، آن را به یک آیکن استایل تبدیل کرده است. همچنین ارگونومی و کاربر پسند بودن در هر عملکرد برای باریستاها، آن را در میان هم نوعان خودش بی نظیر می کند.



BP1 Etched crystal / backlight	BP2 Painted wood	BP3 Steel oxidized / backlight
BP4 Black / backlight	BP5 Octane blue / backlight	

## شخصی سازی نهایی

### مجموعه ۲۰۱۸



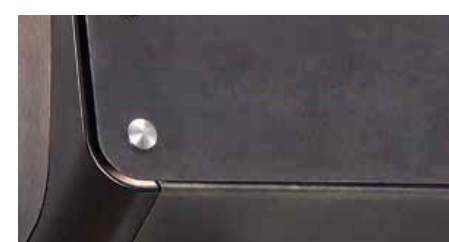
Opera Octane Standard back panel: |BP6|

قدرتمند، فراگیر، شناخته شده: آبی کله غازی رنگی قوی و چشمگیر با شخصیتی برجسته است که کاملا با خطوط و اجرای بی عیب و نقص اپرا مطابقت دارد: برای کسانی که عاشق ابزار منحصر به فرد هستند.



Opera Oxid Standard back panel: |BP3|

فولاد خالص که به صورت دستی قطعات خارجی آن، برای امضای شخصی بیشتر، با زیبایی شناسی منحصر به فرد و تکرار نشدنی آن اکسید می شود: برای کسانی که دوستدار مالکیت اقلام کلکسیونرها هستند.



معرفی محصولات  
**Sanremo**

**X-One**





# X-ONE

## ۳ آسیاب یکجا

## گلوگاه آسیاب (chamber)

همیشه خالی  
بدون دور ریز قهوه

## مسیر مستقل (by-pass)

امکان آسیاب کردن تک دوز  
تا ۲۵۰ گرم



## تیغه‌هایی با عملکرد بالا

تیغه‌های تخت (flat) ۹۸ میلیمتری  
الماسه-کربن (DLC) که به صورت عمودی  
نصب شده‌اند

## تکنولوژی weight by beans (وزن کردن دانه)

تکنولوژی وزن کردن دانه این امکان را  
فراهم می‌کند که قبل از آسیاب کردن  
به میزان نیاز دانه‌ی قهوه وارد  
آسیاب شود.

## همه چیز تحت کنترل

صفحه‌ی نمایش کاملاً لمسی



## سرعت آسیاب کردن (تغییر دور موتور)

سه سرعت استاندارد  
۱۰۰۰ دور  
۱۲۰۰ دور  
۱۴۰۰ دور  
و امکان تغییر بین دورهای ۱۰۰۰ تا ۱۴۰۰  
به دلخواه شما توسط صفحه‌ی نمایش

## امکان ذخیره سازی دستور عمل ها (Recipes)

امکان ذخیره سازی ۱۲ رسپی مختلف  
که در آنها وزن قهوه، دور موتور و فاصله‌ی  
بین تیغه‌ها (درجه آسیاب) اعمال می‌شوند

## موتور آسیاب

دارای اینورتر (Inverter)  
برای تنظیم دور موتور



## مشخصات

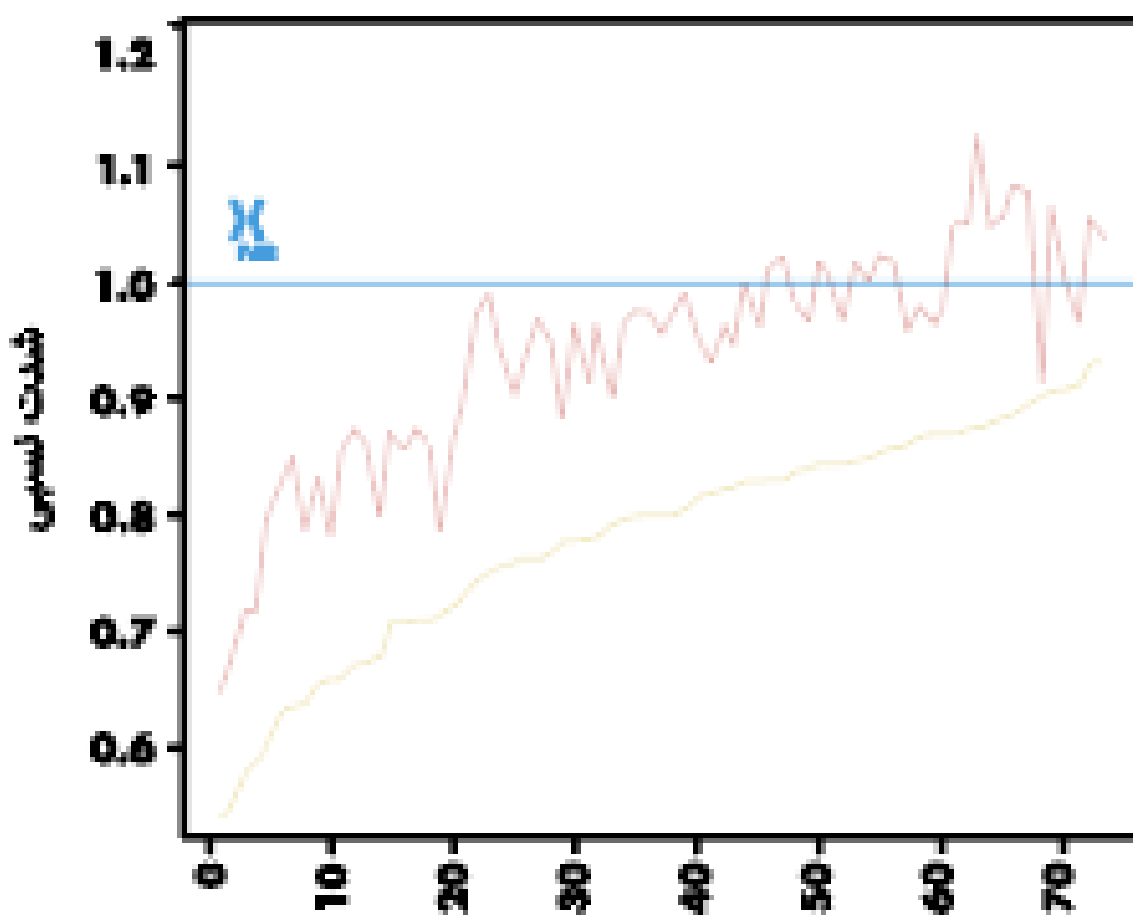
	<b>محفظة‌ی خالی</b> نه قهوه‌ای هدر می‌رود و نه به دلیل اکسیداسیون طعم‌های فاسد به وجود می‌آیند		<b>قابلیت وزن کردن با دقت بالا</b> امکان وزن کردن دانه‌ی قهوه برای هر مخزن از ۵ تا ۳۰ گرم		<b>انعطاف‌پذیری</b> دارای دکمه‌ی دستی برای هر مخزن آسیاب
	<b>تیغه‌های تخت عمودی (Flat)</b> تیغه‌های تخت عمودی ۹۸ میلیمتری روکش شده‌اند با الماسه کربن (DLC) تا باعث کاهش اصطکاک قهوه و افزایش طول عمر تیغه شوند		<b>ویژگی از پیش دوز کردن</b> برای بهبود بهره‌وری دوز خود را به صورت خودکار ذخیره کنید		<b>فضایی برای پاکت قهوه</b> جابه‌جایی راحت نگهدارنده‌ی پورتافیلتر برای استفاده به صورت پاکتی
	<b>تنظیمات آسان</b> تنظیم فاصله‌ی بین تیغه‌ها به صورت الکترونیکی		<b>مخزن آسیاب</b> دو مخزن مستقل برای دوزها و رسپی‌ها		<b>سلامتی</b> مخزن‌ها و قسمت میان‌بر (by-pass) از مواد بدون PBA (پی بی ای): نوعی ماده‌ی شیمیایی که در تولید پلاستیک و رزین استفاده میشود) ساخته شده است
			<b>میان‌بر مستقل (By-pass)</b> کاربردی، برای تک دوز و یا تا ۲۵۰ گرم مستقل از مخزن‌ها و با تنظیمات جدا گانه		<b>سیستم خنک کننده</b> کنترل دمای سیستم خنک کننده





## مزایای استفاده از آسیاب‌های تک دوز

ترکیبات قه‌زار در رست و قهوه‌ی آسیاب شده و تاثیر زمان بر شدت از دست رفتن رایجه‌ی قهوه



هر نقطه یک ترکیب شیمیایی متفاوت است که در قهوه یافت میشود

### نمودار شدت رایجه

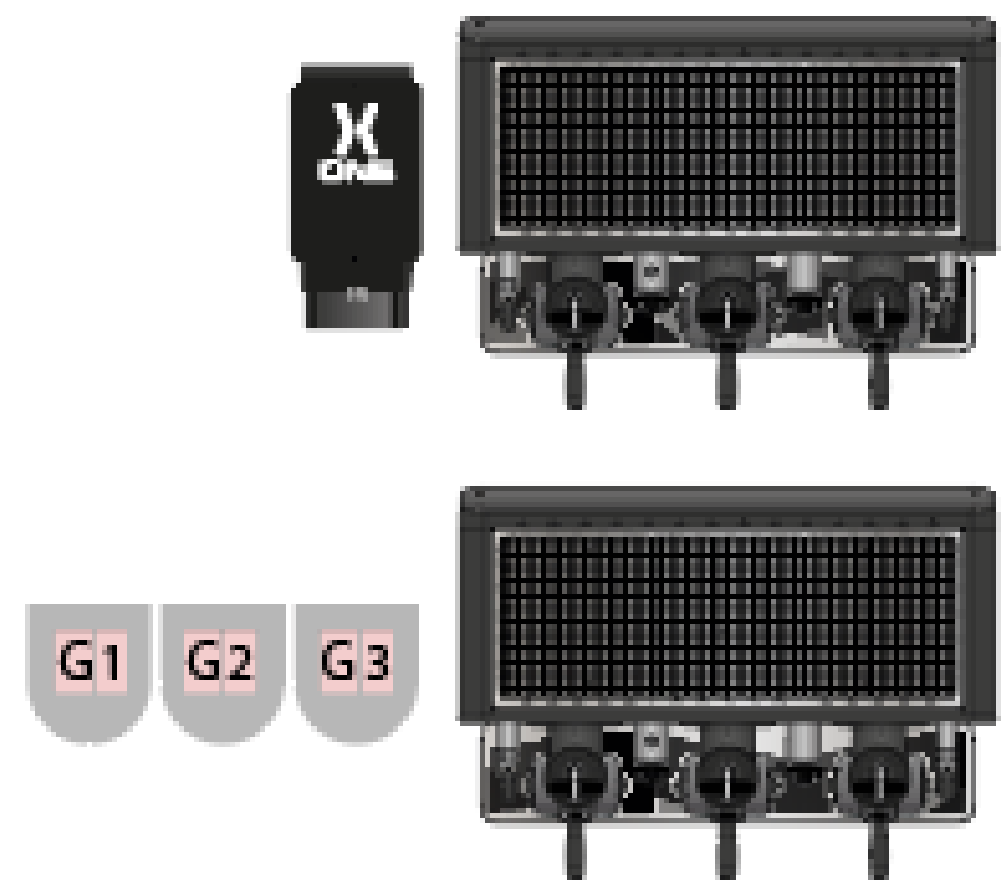
تک دوز (single dose) خط مرجع شدت آسیاب X-ONE  
 شدت ترکیبات قه‌زار قهوه ۱ دقیقه بعد از آسیاب on-demand  
 شدت ترکیبات قه‌زار قهوه ۲۰ دقیقه بعد از آسیاب on-demand

### نتیجه

بالاترین حجم رایجه در حالت تک دوز x-one (single dose)

کاهش قابل توجه رایجه قهوه زمانی که داخل آسیاب‌های on-demand منتظر دوز بعدی قهوه هستند

## X صرفه‌جویی در فضا



## رنگ بندی



اطلاعات بیشتر  
 the Sanremo X-One



مشخصات	X-ONE	
توان آسیاب	W	200-240Vac / 50-60Hz / 1650W
نوع تیغه	-	3.85/94 mm vertical flat
سرعت موتور	rpm	800-1400
ظرفیت مخزن دانه‌ی قهوه	lb / kg	2x2.4 / 2x1.2
ظرفیت مسیر میان‌بر (bypass)	lb / gr	0.65 / 250
وزن خالص	lb / kg	79 / 36
عرض	Inch / mm	9" / 230
ارتفاع	Inch / mm	23" / 580
عمق	Inch / mm	20" / 510

معرفی محصولات  
**Sanremo**

**You**



# You



## کاربر پسند

صفحه نمایش  
لمسی



قابلیت از پیش تعیین کردن  
تنظیمات



## اهرم جلو (پدال)

مدیریت الکترونیکی  
برای ایجاد و اصلاح پروفایل ها



## سیستم صرفه جویی انرژی

عایق قطعات و الکترونیک هوشمند  
برای حداکثر بهره‌وری انرژی

## مولتی بویلر

بویلر های قهوه و بخار از  
فولاد ضد زنگ AISI 316  
ساخته شده اند و کاملاً عایق هستند

## حالت های کاربری کامل

مجهز به مخزن (۲,۵ لیتر)  
و اتصال به شبکه آب



## اتصال و ارتباط با دستگاه

از طریق USB و Wifi



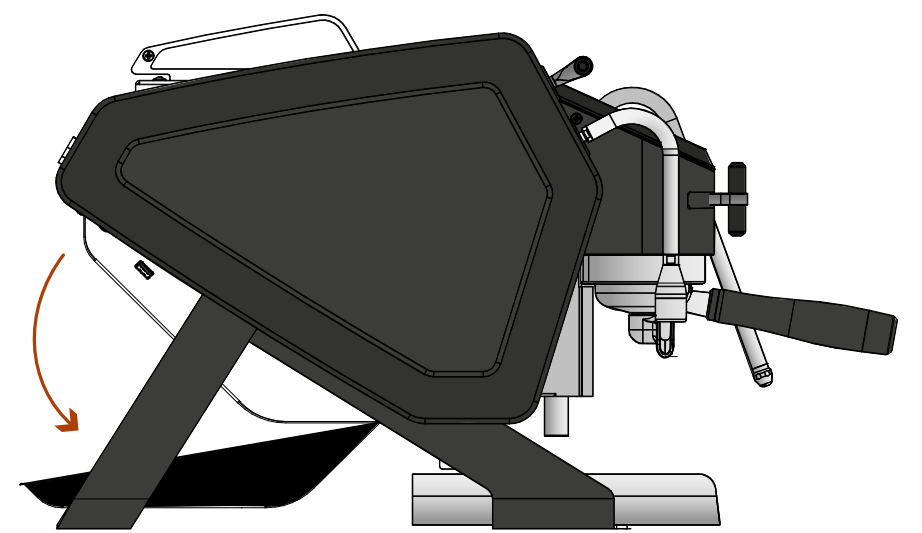
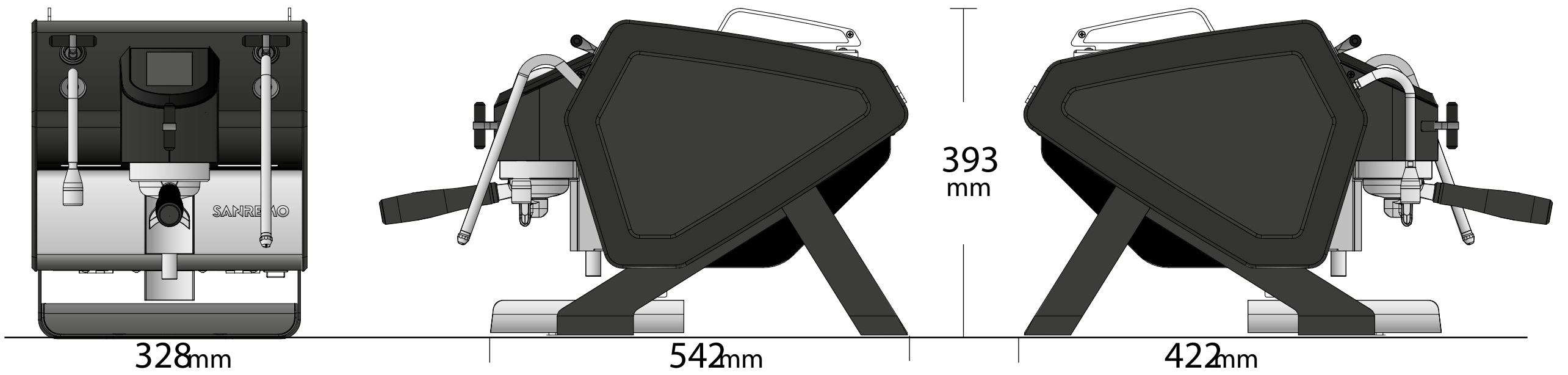
## پمپ حجمی

۷۰ لیتر ۲۴ ولت  
پایداری عالی در  
طول پروفایل فشار/جریان





## مدل‌ها



CE

## اطلاعات فنی

120 50-60 Hz	کیلووات ۱,۵۶ /	ولت	ولتاژ / حداکثر ورودی بویلر
500	وات	وات	توان المنت بویلر قهوه
1	لیتر	لیتر	حجم بویلر بخار
0,5	لیتر	لیتر	حجم بویلر قهوه
32	کیلوگرم	کیلوگرم	وزن خالص
36	کیلوگرم	کیلوگرم	وزن با بسته بندی

## رنگ‌ها

		RAL 9005 (قاب‌ها)	مات / براق	مشکی
		RAL 9003 (قاب‌ها)	مات / براق	سفید
		RAL 8019	پایه‌ها و کناره‌ها	شخصی سازی
			کناره‌ها، دستگیره	
			اهرم‌ها، پدال اهرم‌ها	



# You

ویدیو را تماشا کنید

# معرفی محصولات Sanremo

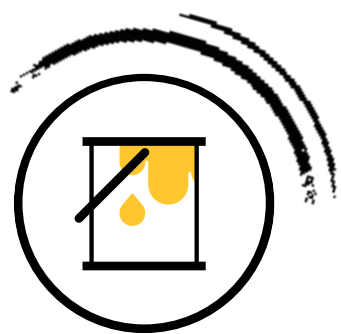
ZOE





### نور پردازی سطح کار باریستا

در هر شرایط نوری شرایط کار باریستا را تأمین میکند. (به جز مدل کامپکت)



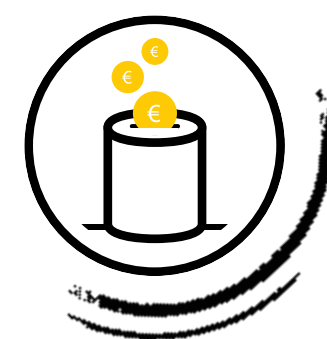
### رنگی و متنوع

به لطف امکان سفارشی‌سازی، این دستگاه کاملاً متناسب برای هر نوع طراحی است.



### شات تایمر

اندازه‌گیری دقیق و قابل اعتماد زمان عصاره‌گیری قهوه. (به جز مدل کامپکت)



### کم بودن هزینه سرویس

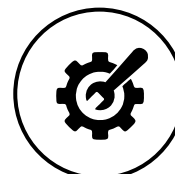
طراحی شده برای کاهش هزینه‌های نگهداری و تعمیر.



### خدمات آسان

دسترسی آسان به بخش‌های داخلی دستگاه برای سرویس فنی سریع و راحت.

## مشخصات



خدمات آسان  
دسترسی آسان به بخش‌های داخلی دستگاه برای سرویس فنی سریع و راحت.



سیستم شست و شوی خودکار  
فرآیندی برای تمیز کردن گروپ‌ها.



نورپردازی سطح کار باریستا  
در هر شرایط نوری شرایط کار باریستا را تأمین میکند.



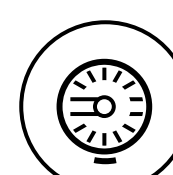
شات تایمر  
اندازه‌گیری دقیق و قابل اعتماد زمان عصاره‌گیری قهوه



تنظیم کننده اتوماتیک سطح آب  
به وسیله یک سنسور الکترونیکی پویلر به طور خودکار پر شده و آب در سطح مناسبی نکه داشته می‌شود.



مجهز به pre-infusion الکترونیکی پیش فرض تاخیر فعال‌سازی شیربرقی آب در فاز اول دم‌آوری



نمایشگر دوگانه  
امکان نظارت همزمان بر فشار پویلر و فشار پمپ را، فراهم می‌کند.

## انتخاب‌ها

سیستم بخار خودکار  
بر روی نازل بخار سیستم الکترونیکی قرار داده شده تا شیر را تا دمای تنظیم شده گرم و سطح آن را تا مقدار مشخص شده بالا ببرد.



گرم کننده فنجان  
دارای المنت اختصاصی برای نگه داشتن تمام فنجان‌ها در دمای مطلوب.



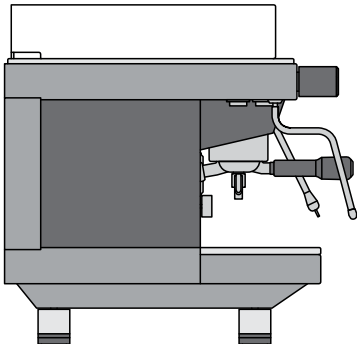
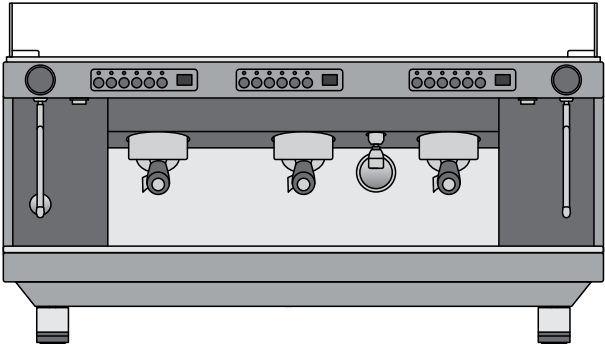
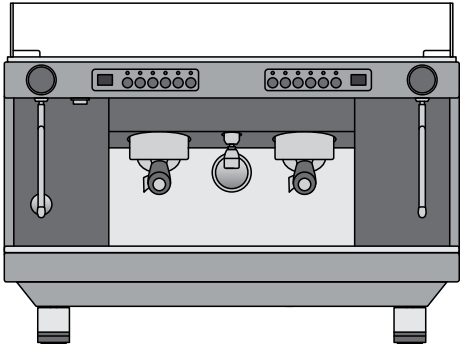
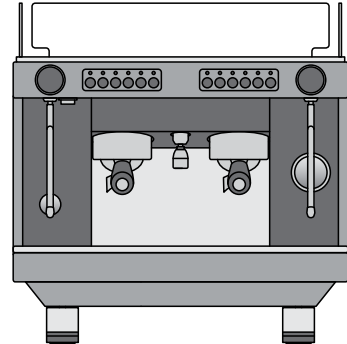
پمپ حجمی خارجی



پورتافیلتتر نیکد

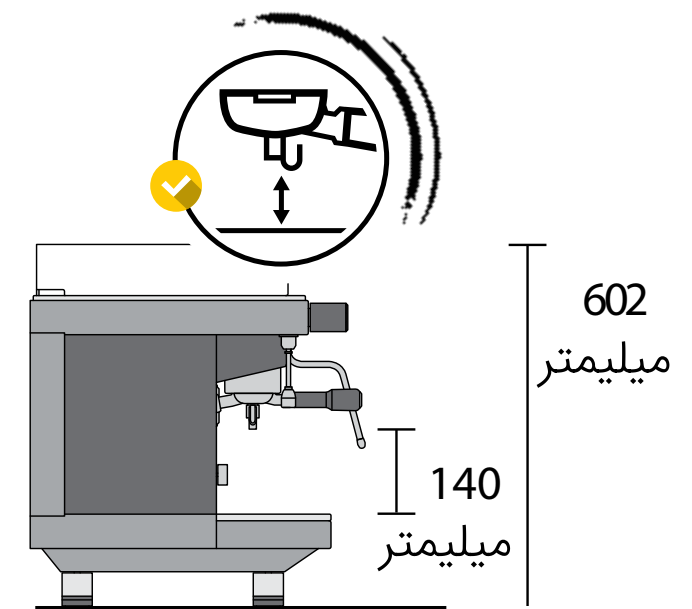


## مدل ها

			
528 میلیمتر	950 میلیمتر	720 میلیمتر	530 میلیمتر
3 گروه	2 گروه	2 گروه	کامپکت
نازل بخار 2 عدد	نازل بخار 2 عدد	نازل بخار 2 عدد	نازل بخار 2 عدد
نازل آب 1 عدد	نازل آب 1 عدد	نازل آب 1 عدد	نازل آب 1 عدد
پورتافیلتر سینگل 1 عدد	پورتافیلتر سینگل 1 عدد	پورتافیلتر سینگل 1 عدد	پورتافیلتر سینگل 1 عدد
پورتافیلتر دبل 3 عدد	پورتافیلتر دبل 2 عدد	پورتافیلتر دبل 2 عدد	پورتافیلتر دبل 2 عدد

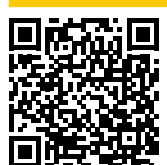


## مدل بلند



اطلاعات فنی	واحد ها	کامپکت	2 گروه	3 گروه
ولتاژ مصرفی	ولت	-	220-240 تک فاز / 415-380 سه فاز	
توان	کیلو وات	2/3	3/3	6
حجم بویلر	لیتر	7	10	14
توان بویلر	کیلو وات	2/15	2/95	5/6
توان پمپ	کیلو وات	0/13	0/13	0/13
وزن دستگاه	کیلوگرم	41	55	69





CE



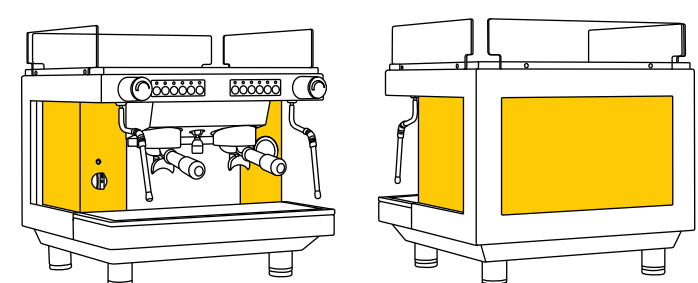
Zoe Competition  
Link to the website

سفارش سازی پنل های داخلی و جانبی با رنگ و طرح گرافیکی. (در صورت درخواست)

## رنگ بندی

	مشکی	RAL 9005
	سفید/مشکی	RAL 9003 9005
	سفید/مشکی مات	RAL 9003 9005
	سفید/قرمز	RAL 9003 3002

## شخصی سازی گرافیک



معرفی محصولات  
**۰۲ Synesso**

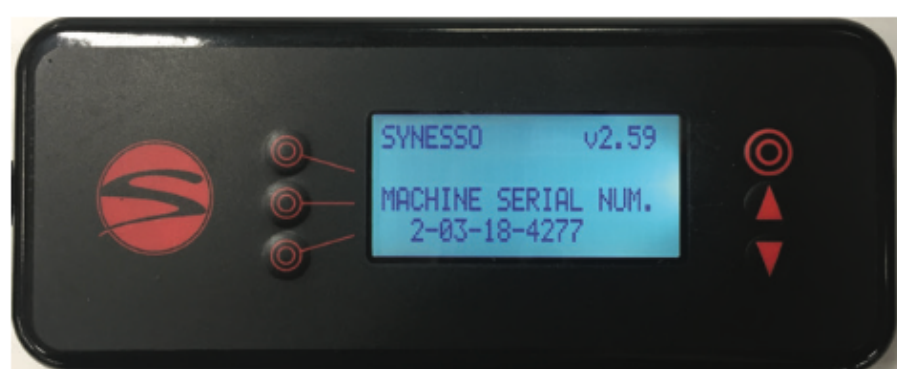
**MVP Hydra**





سینسو MVP Hydra بیانگر این است که: عصاره گیری کنید، ذخیره کنید و تکرار کنید.

سینسو MVP Hydra به ازای هر گروه هد پمپ مستقل دارد و همچنین قابلیت تغییر فشار عصاره گیری در چهار مرحله را امکان پذیر می کند. قاب بیرونی دستگاه به سادگی امکان شخصی سازی رنگ را فراهم کرده و متریال بادوام آن باعث می شود که برای سالیان زیاد ظاهر و زیبایی دستگاه حفظ شود.



## Control Panel

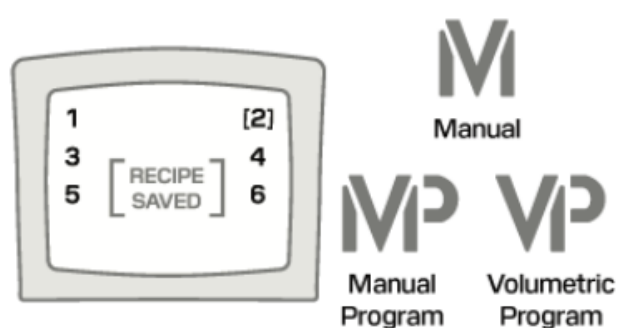
کنترل پنل بیرونی تمام تنظیمات دستگاه از طریق این پنل صورت می گیرد



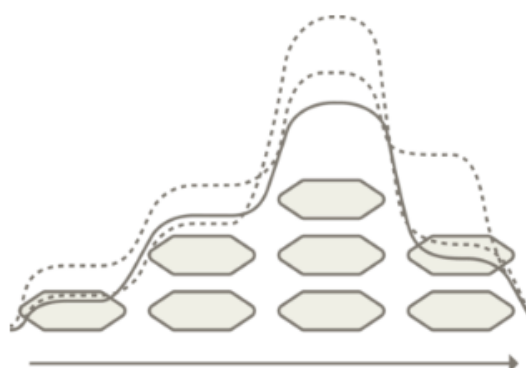
## GROUP-HEAD DISPLAY

تمامی پارامترهای عصاره گیری از طریق نمایشگرهای مستقل هر گروه هد قابل رویت است

## KEY BENEFITS



با حالت های عصاره گیری دستی، نیمه خودکار و حجمی رسیپی های خود را تنظیم کنید، ذخیره کنید و تکرار کنید



کنترل فشار 4 مرحله ای



با وجود پمپ های مستقل هر گروه هد سرعت و کیفیت تضمین خواهد شد

## MVP HYDRA TYPES



1- Group



2- Group



3- Group

معرفی محصولات  
**۵۲ Synesso**

**S Series**





سینسو S-Serie برگرفته شده از Simple به معنی سادگی است. این سادگی در تمام اجزا، چه از نظر طراحی بصری و چه از نظر جریان کار موج می‌زند. سینسو با بهره‌گیری از متریال با کیفیت و مونتاژ دقیق، طول عمر بالا را ضمانت می‌کند.

سیستم حجمی اتوماتیک، امکان سرعت بخشیدن در زمان‌های شلوغ کافه را فراهم کرده و همچنین، دکمه‌های فلاش مجزا برای هر گروپ‌هد این سرعت را دوچندان می‌کند.

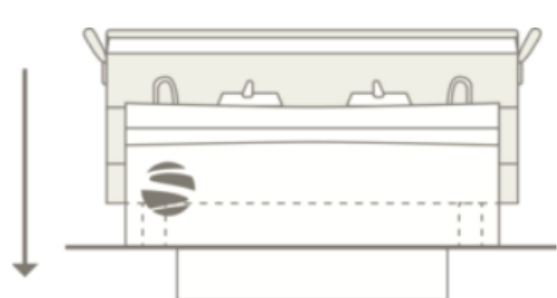
گروپ‌هدهای اشباع سینسو امکان پیش‌عصاره‌گیری با فشار اشباع را فراهم کرده و به سادگی فشردن چند دکمه، تمامی تنظیمات از طریق پنل بیرونی قابل برنامه‌ریزی می‌باشند.



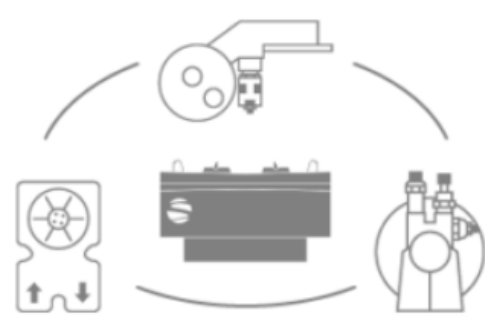
## Control Panel

کنترل پنل بیرونی  
تمام تنظیمات دستگاه از طریق این پنل صورت می‌گیرد

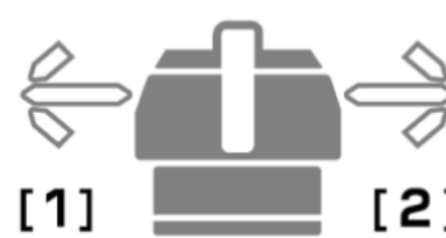
## KEY BENEFITS



برقراری ارتباط راحت با مشتری



کیفیت مطمئن متریال دستگاه



سادگی و زیبایی

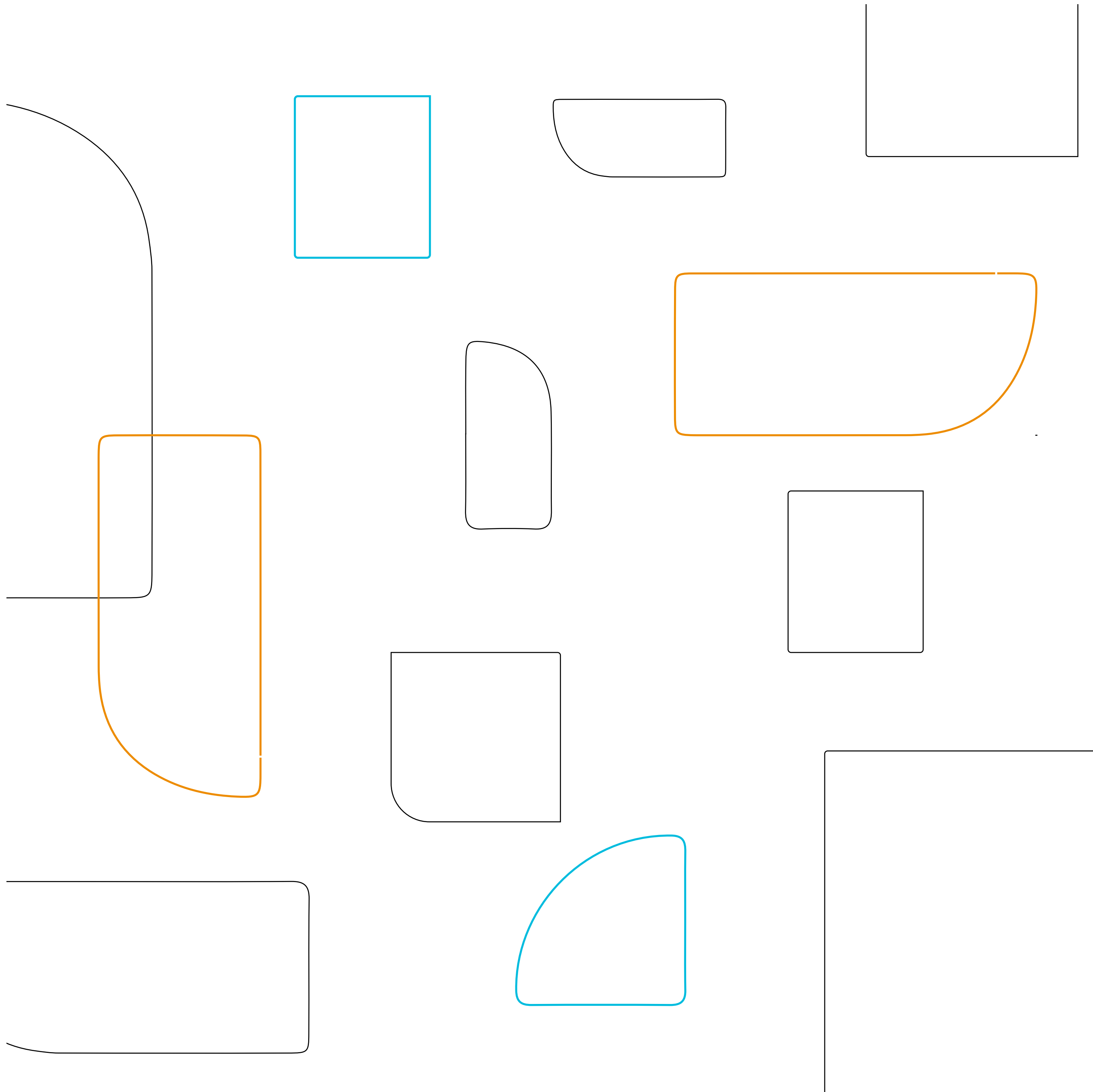
## S-Series



SYNESSO S200



SYNESSO S300



We  
Take  
Care  
Of Your  
Business.

رشت، گلزار، خیابان ۷۸، پلاک ۲۵

۰۳۳۲۱۱۷۸۷۱ / ۰۹۳۹۱۷۸۳۵۳۴

Ghahvekhune\_Tajhiz / Ghahve\_\_khune

شوروم قهوه خونه:

تلفن:

اینستاگرام: